

再造 能源未来

RECREATE THE FUTURE
OF ENERGY

RECREATE
THE FUTURE
OF ENERGY



上海电气电站集团

SHANGHAI ELECTRIC
POWER GENERATION GROUP



RECREATE THE FUTURE
OF ENERGY

再造 能源未来

智慧，是人类不竭的能源

多年来，我们坚持致力于传统能源效能的提升

今天，我们更积极拥抱能源新兴的智能化变革

上海电气电站集团——智慧能源全产业链方案服务商

为全球用户提供具有针对性的全面解决方案

与您一道共享智慧能源新未来

CONTENTS

目录

集团概况 GROUP PROFILE

004-005

关于上海电气电站集团
ABOUT SHANGHAI ELECTRIC POWER GENERATION GROUP

经营业绩 BUSINESS PERFORMANCE

006

科技创新 TECHNOLOGY & INNOVATION

007

智慧能源 SMART ENERGY

008-027

高效清洁能源
HIGH-EFFICIENCY
CLEAN ENERGY

煤电
COAL-FIRED POWER

气电
GAS POWER

电站辅机
POWER STATION AUXILIARY EQUIPMENT

核电
NUCLEAR POWER

水电
HYDRO POWER

新能源
RENEWABLES

太阳能发电
SOLAR POWER

新型储能
NOVEL ENERGY STORAGE

氢能
HYDROGEN POWER

调相机
CONDENSERS

工业领域 INDUSTRIAL SECTOR

028-037

工业透平
INDUSTRIAL TURBINES

电机
ELECTRICAL MACHINERY

风机
FANS

化工与冶金
CHEMICAL & METALLURGICAL
ENGINEERING

工业锅炉
INDUSTRIAL BOILERS

碾磨设备
PULVERIZING EQUIPMENT

电气传动
FREQUENCY CONVERSION

集成服务 INTEGRATED SERVICES

038-051

电站工程
POWER STATION ENGINEERING

海水淡化
SEAWATER DESALINATION

分布式能源管理平台
DISTRIBUTED ENERGY
MANAGEMENT PLATFORM

环保工程
ENVIRONMENT ENGINEERING

电站服务
POWER STATION SERVICES

智慧能源解决方案
SMART ENERGY SOLUTIONS

052-053

组织架构
ORGANIZATIONAL STRUCTURE

企业名录
ENTERPRISE DIRECTORY

Distribution marketing participation in the securities market.

Distribution of the securities market key players

智慧，也是一种能源

'SMART' IS THE NEW ENERGY

ABOUT SHANGHAI ELECTRIC POWER GENERATION GROUP

关于上海电气电站集团

上海电气电站集团是世界级综合性高端装备制造企业——上海电气集团的核心产业板块，聚焦智慧能源、智能制造业务领域，为世界各地客户提供具有针对性的智慧能源、清洁能源全面解决方案。

一直以来，电站集团致力于提高火、核、风、光等能源生产的效益，在可再生能源生产、转换、储存、传输及电能质量管理等方面形成了业界最完整的产品线。在应对全球气候变化中，电站集团积极发展太阳能发电、多元储能、氢能、海水淡化、工业燃机、工业透平、低压电机、分布式能源、生物质发电、碳捕捉等新兴产业，结合数字化和低碳化技术，打造绿色工厂，实现产品全生命周期碳管理，让智慧产生能源效益。

BUSINESS PERFORMANCE

经营业绩

上海电气电站集团坚持智造升级、科技赋能，围绕高效清洁能源、新能源、工业驱动领域转型发展，提升系统解决方案能力和装备核心竞争力，加快建设世界一流装备企业，推动人类进步与社会可持续发展。



员工人数

1.3 万人



研发投入占比

3.79%

服务产业占比

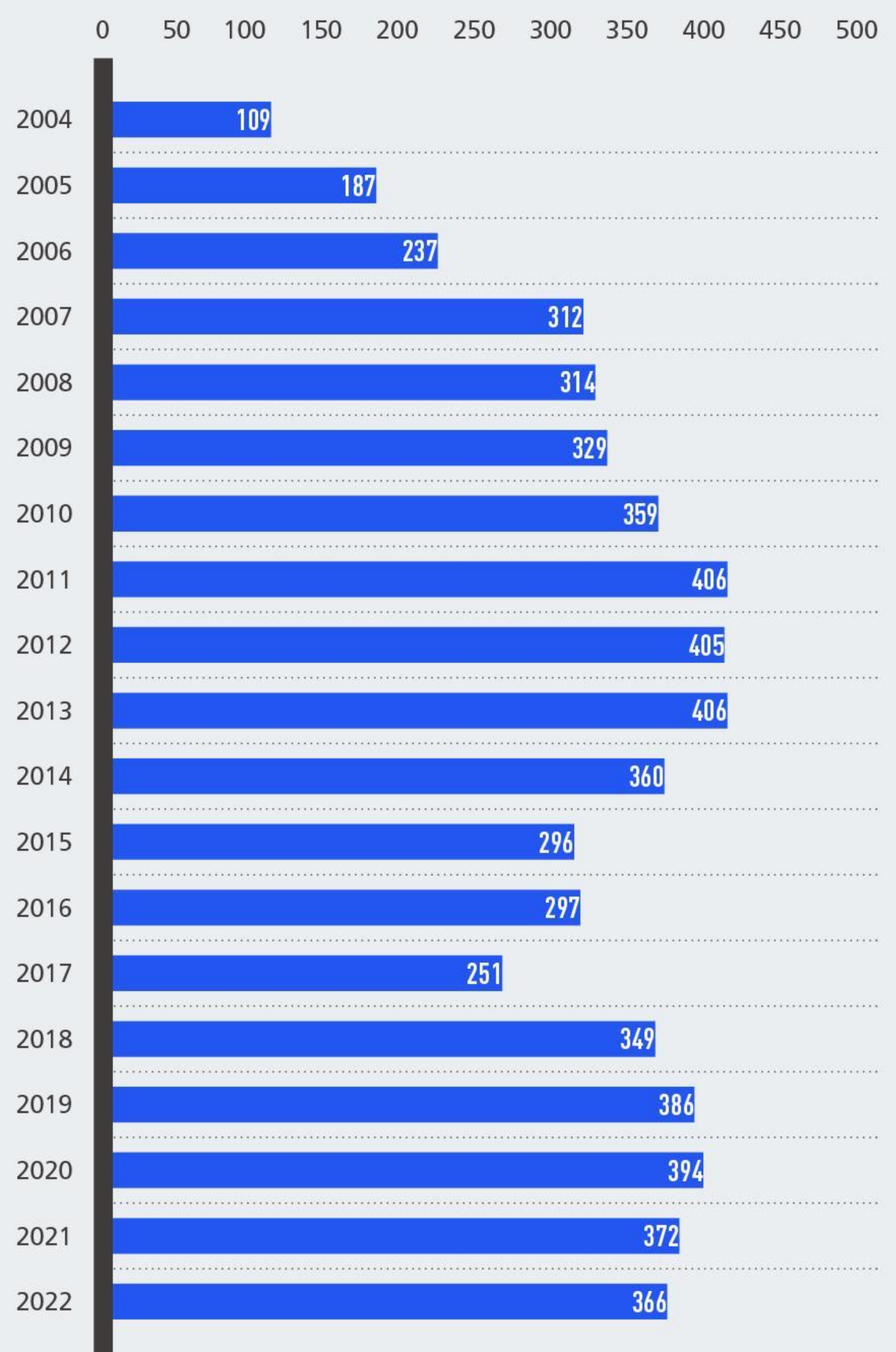
13.79%

新兴产业占比

18.03%

2004-2022 营业收入曲线

营业收入 (单位: 亿元)



用心发现，让未来提前到来

以设计、制造及运维的智能化为愿景，打造智能产品；以实现客户价值为宗旨，提供具有整体竞争力的工业解决方案；将专业知识、经验与新兴互联网技术、信息技术深度融合，提供全生命周期服务。能动全球工业，智创美好生活，是上海电气科研创新的动力。科技创新，让未来提前到来。

聚焦国家“双碳”战略，提升核心技术与装备水平、构建系统解决方案集成能力；科技赋能产业发展，实现业务全流程的数字孪生、产业数字化，打造能源服务垂直行业的顶尖企业。将数字化和低碳化技术结合，打造绿色工厂，实现产品全生命周期碳管理，为用户提供低碳产品和服务。

电站集团在传统高效清洁能源领域，围绕高效率、低排放、智能化的目标深耕细作，保持煤电1000MW等级超超临界二次再热发电等技术国际领先，引领传统能源发电技术发展；在工业驱动与环保领域，聚焦低碳化、高端化、智能化，迭代升级产品，打造技术先进、绿色低碳、智慧赋能的硬核科技产品；在新能源领域，积极布局风能、太阳能、新型储能、氢能新技术，开发核心技术装备和系统解决方案；在数字化及能源互联网领域，上海电气电站集团拥抱数字化、智能化技术，将其与发电设备相融合，不断创新智慧能源产品，打造智慧能源解决方案。



17项
国家
科技专项

45项
上海市
科技专项

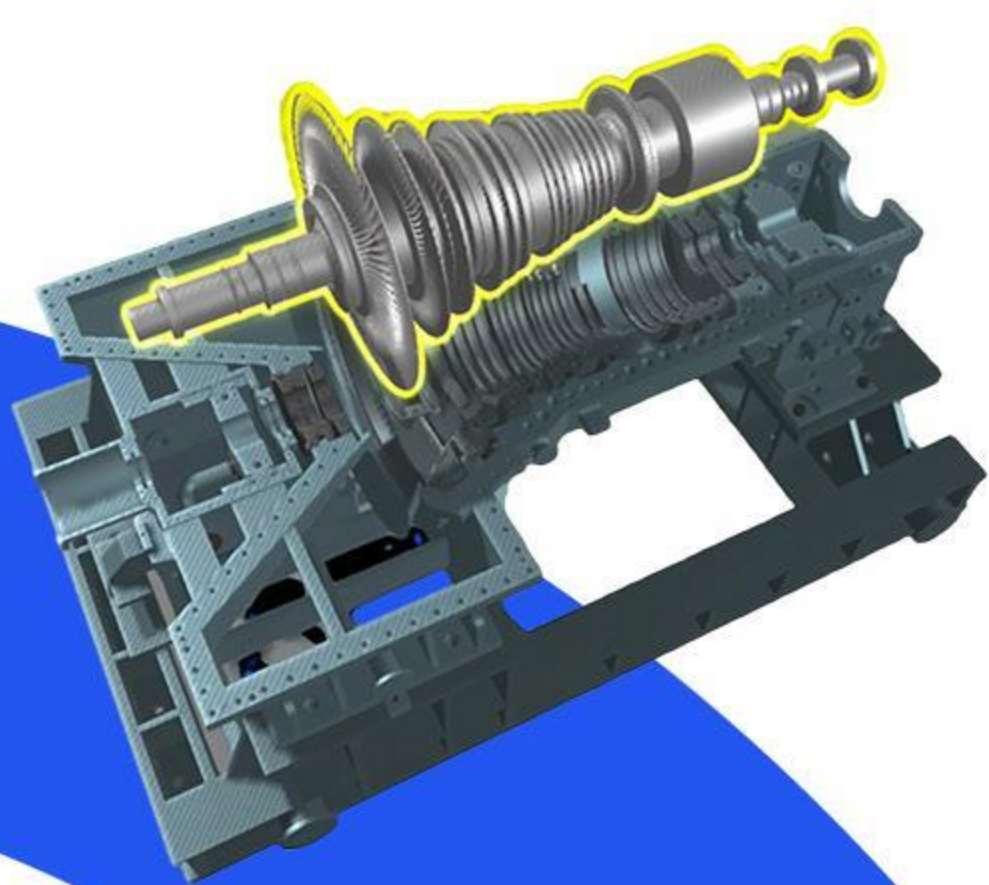
42项
上海市科技
进步奖

4项
国家科技
进步奖

1项
国家教育部
技术发明奖

5项
中国国际
工业博览会银奖

47项
中国机械
工业科学技术奖



1家
国家级
技术创新示范企业

1家
国家级
博士后科研工作站

20家
高新技术企业

2个
上海市级
工程技术研究中心

4个
上海市级
企业技术中心

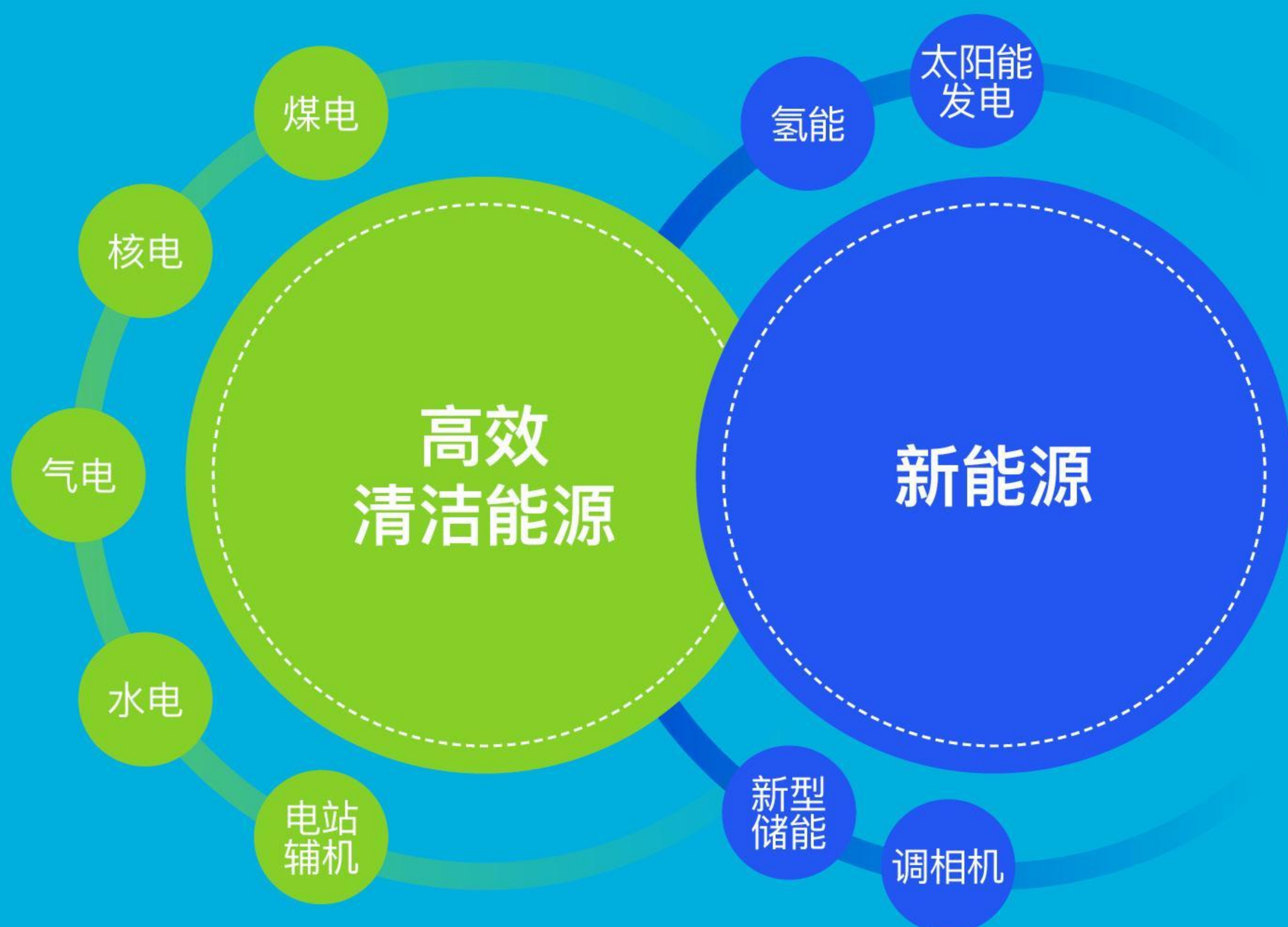
1家
上海市重点实验室

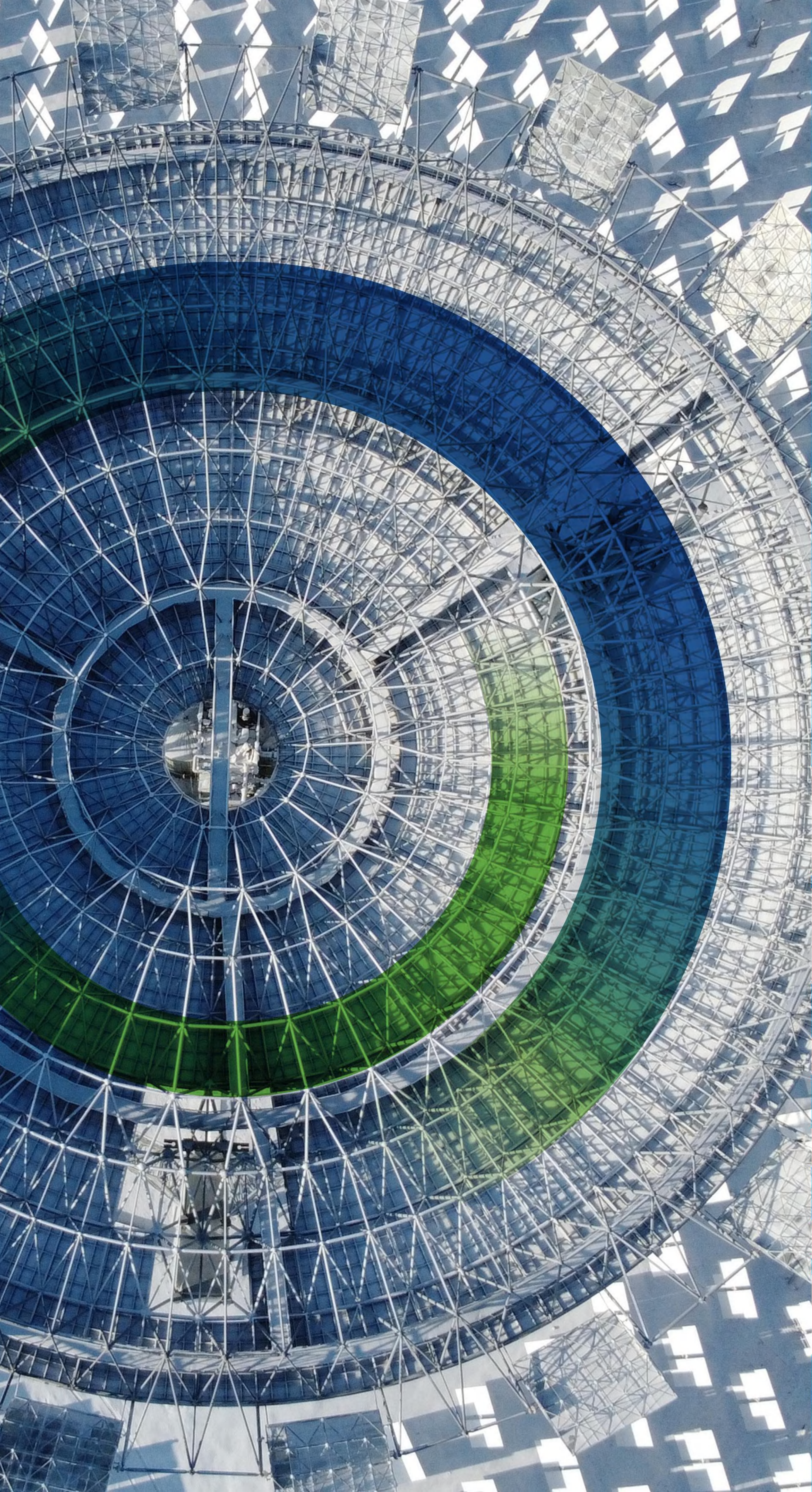
SMART ENERGY

智慧能源

构建“全方位”新型电力系统解决方案

在充分发挥“煤燃核”等传统优势装备基础上，大力发展“光储氢”等新兴能源装备。





SMART ENERGY

SMART ENERGY

智慧能源



煤电

COAL-FIRED POWER



华能秦煤瑞金电厂二期

采用全球首台
1000MW

等级双机回热二次再热高效
超超临界燃煤机组

综合发电煤耗
249.7g/kWh



国电江苏泰州电厂

全球首台

1000MW 等级二次再热机组

2015 年投产至今每年均获评中电联能效水平
对标 5A 机组

2022 年以综合评价系数 100%
获得 1000MW 全国第一的优异成绩

为能源安全 发挥“压舱石”作用

上海电气把煤电做到高效低排放的极致，形成了从 350MW~1350MW 等级齐全的产品系列，是燃煤电站设备最齐全的供货商，包括锅炉、汽轮机、发电机及环保设备、高低加、凝汽器、除氧器、磨煤机、风机、电动机、相关泵等主辅机设备，拥有全球一流的技术能力，累计制造超过 3 亿千瓦的火电设备，年产量 30GW，并不断刷新全球最低煤耗纪录。通过智能设计与智能制造，上海电气可向用户提供智能化产品，打造安全、高效、有序、可控的智慧电厂。



50年代，引进与仿制
东欧高压**6MW**机组
(田家庵)

1953

70年代，开始自主设计制造
300MW亚临界
(姚孟)

1975

1981-1987

联合引进美国CE及西屋公司
300MW亚临界
(石横)

2006

1000MW
超超临界
(玉环)

2015

1000MW超超临界
二次再热
(泰州)

2021

1000MW超超临界双机回热
二次再热
(瑞金)

SMART ENERGY

智慧能源



阳江核电1000MW等级汽轮发电机组

体现了上海电气卓越的核电常规岛设计和制造能力，荣获中国核能行业协会科技进步奖二等奖



巴基斯坦卡拉奇项目

华龙一号海外首堆



秦山核电厂1号机组300MW等级核电

中国核电零的突破

核电

NUCLEAR POWER

积极安全有序发展先进核电技术

上海电气是国内最早从事核电设备制造的集团，发展轨迹几乎与中国核电产业同步，具有完备的核电常规岛主要设备、核级设备的加工制造能力，能够为各代核电提供成套常规岛设备和核岛辅机设备。已成功实现300MW、600MW、1000MW及以上等级的核电设备产品批量化、配套化交付。

上海电气拥有完备的汽轮机低压转子技术和长叶片技术，可满足10MW-2000MW等级的各种堆型、各种背压（包括空冷）的配置要求，可适用于从北方到南方，从沿海到内陆，单、双背压的各种核电项目汽轮发电机组的需求。

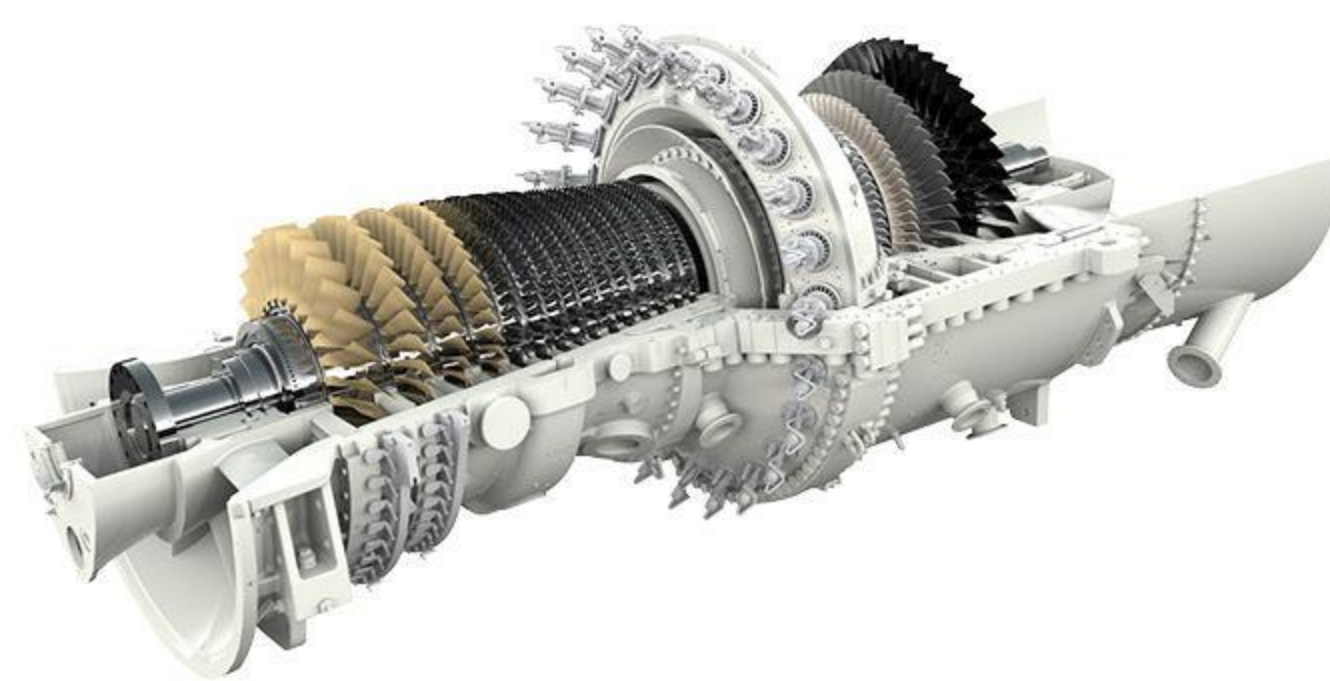


气电

GAS POWER

致力于燃机全生命周期 用户效益最大化

上海电气作为国内具有自主知识产权的重型燃机设备制造商，拥有从研发、制造、销售到服务的完整产业链。上海电气与意大利安萨尔多合作，主打的三款燃气轮机 AE94.3A、AE94.2（或 AE94.2K/KS）、AE64.3A，都有着清洁、高效、灵活等诸多特点，为客户带来多样化的方案选择及高效的经济收益。近年来，上海电气在最新一代干式全预混低氮燃烧上完成了全温全压全尺寸掺氢燃烧试验，针对管网燃料含氢和电厂就地掺氢等减碳路径形成多种技术方案，最高掺氢比例可达 30%。



燃气轮机一体化、定制化、智能化 解决方案

上海电气以解决燃机电厂“痛点”为目标，将积累的燃机设计技术、运维数据充分与智能化、大数据、云平台、人工智能、5G 新一代信息技术相融合，赋能传统燃机产品及服务，打造 SIMPLE 燃机全生命周期智维平台，孵化一系列燃机智能产品。



大唐高要项目

国内首个实现自主化调试燃机项目



辽宁本钢项目（AE94.2KS）

上海电气首台低热值燃机项目

SMART ENERGY

智慧能源



水电

HYDRO POWER

上海电气携手福伊特，打造综合难度系数高、技术水平世界领先的水电设备。

上海福伊特不仅为新电站提供设计、制造、安装和调试，同时为老电站提供升级、改造和维护等全方位服务，以高质量的产品、解决方案和服务为客户服务，为实现“碳达峰和碳中和”目标作出贡献。

上海福伊特水电提供的可变速抽水蓄能机组具有较好的转速适应能力，可保证变速恒频运行，可迅速通过转速改变向电网注入有功功率，反应速度达到秒级甚至毫秒级，快速适应电网的功率波动，助力中国未来“水光互补”的电网运行特性。



长龙山抽水蓄能电站

由上海福伊特水电提供的
5号和6号机组

额定转速为
600r/min

单机容量
350MW

技术水平
世界领先



为超过
100座水电装提供产品和服务

为中国十大水电站中的
8个提供了水轮机和发电机组



江西瑞金电厂二期2X1000MW燃煤电站
立式蛇管高压加热器

电站辅机

POWER STATION
AUXILIARY
EQUIPMENT

能源、工业热交换系统 领域整体解决方案的行 业领跑者

上海电气最早的电站辅机业务始于1921年，是目前国内规模最大的电站辅机、热交换器的全生命周期解决者。可提供10MW~1350MW超超临界、超临界、亚临界火电和核电机组配套的高压加热器、低压加热器、凝汽器、除氧器、核电一/二/三级换热器、化工和工业领域高端换热器、氢储能、光热、核电低温堆换热器、海水淡化装置、电站风机、磨煤机、空冷等设备，全生命周期的运维、维修服务，以及基于碳中和战略下的设备节能改造服务。

SMART ENERGY

智慧能源

光热

上海电气是全球知名的主要太阳能光热发电成套设备供应商和光热电站工程总承包商之一，拥有从镜场、吸热器、蒸汽发生器、储热系统、汽轮发电机组到空冷岛全系统主设备供货能力，致力于为国内外客户提供覆盖光热发电、光热储能、光热海淡、光热节能供热等多应用场景解决方案和装备产品。



太阳能发电

SOLAR POWER

知日为智，
善用太阳的能量

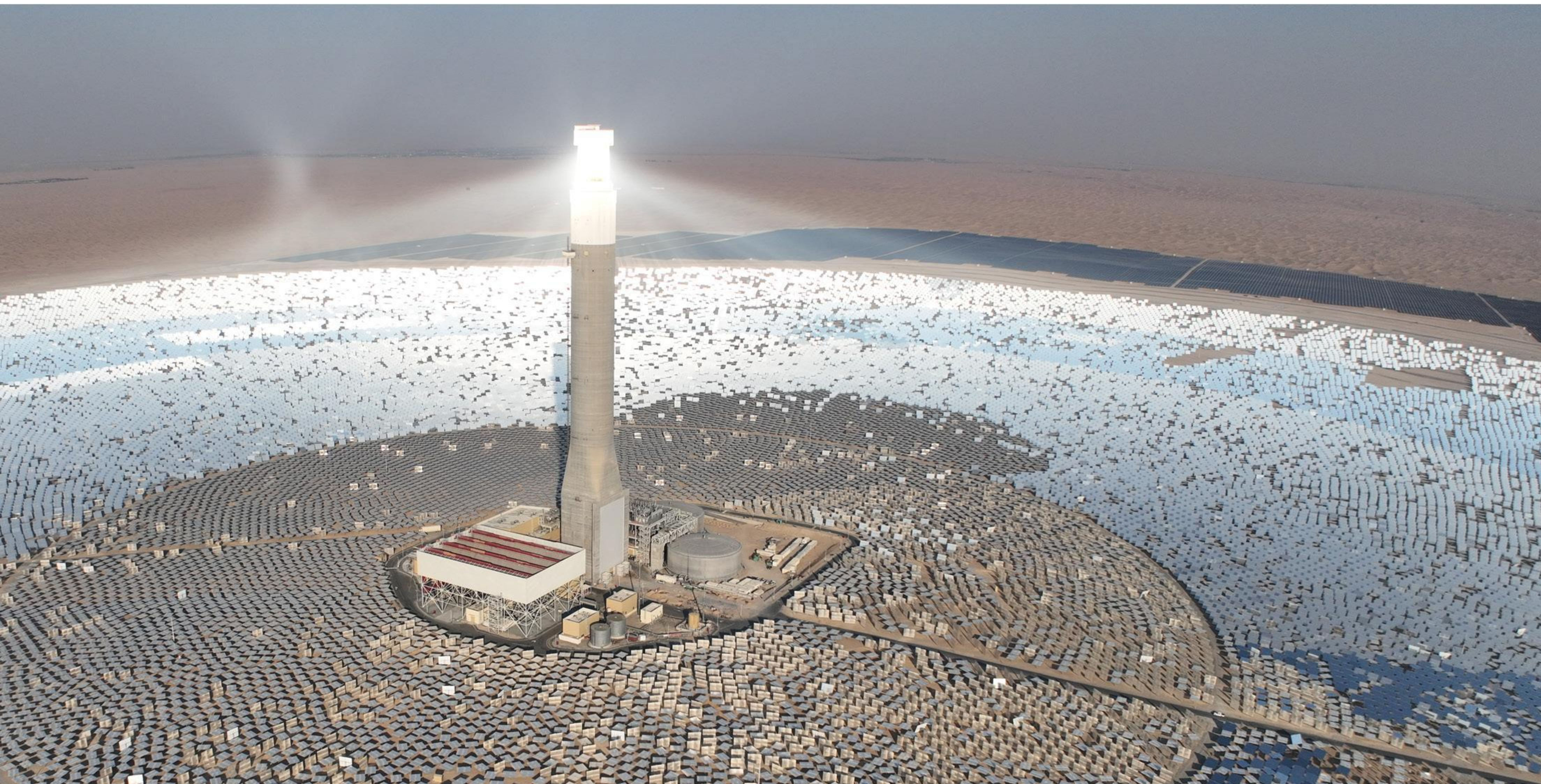
光伏

上海电气依托在能源装备制造、自动化、半导体装备研发等领域积累的优势，积极布局光伏产业，可为客户提供高效光伏异质结电池及组件、光伏跟踪支架、柔性光伏承载系统、集中式光伏运维机器人等核心设备，以及光伏全场景的项目开发、系统解决方案、设备供货及 EPC 总承包。



英国一揽子光伏电站项目

首个海外高端市场“投融资 - 建设 - 并网发电 - 运营”模式光伏项目



迪拜四期 950MW光热光伏发电项目

平准化电价
7.3 美分 /kWh

年减排
160 万吨 CO₂

占地面积
44 平方公里

700MW 光热

250MW 光伏

世界最大
单体光热光伏装机容量

全球光热市场
标杆项目

入选国家发改委“一带一路”国际产能合作
和第三方市场合作典型案例



迪拜五期 900MW光伏发电项目

迪拜最大
已建成的电站光伏项目

占地面积
10.1 平方公里

直流侧装机容量
1050MW

年供电
22.68 亿度

年减排
110 万吨 CO₂

SMART ENERGY

智慧能源

氢能

HYDROGEN POWER

构建源网荷储氢能源新生态， 打造工业园区“风光储充氢” 综合智慧能源示范

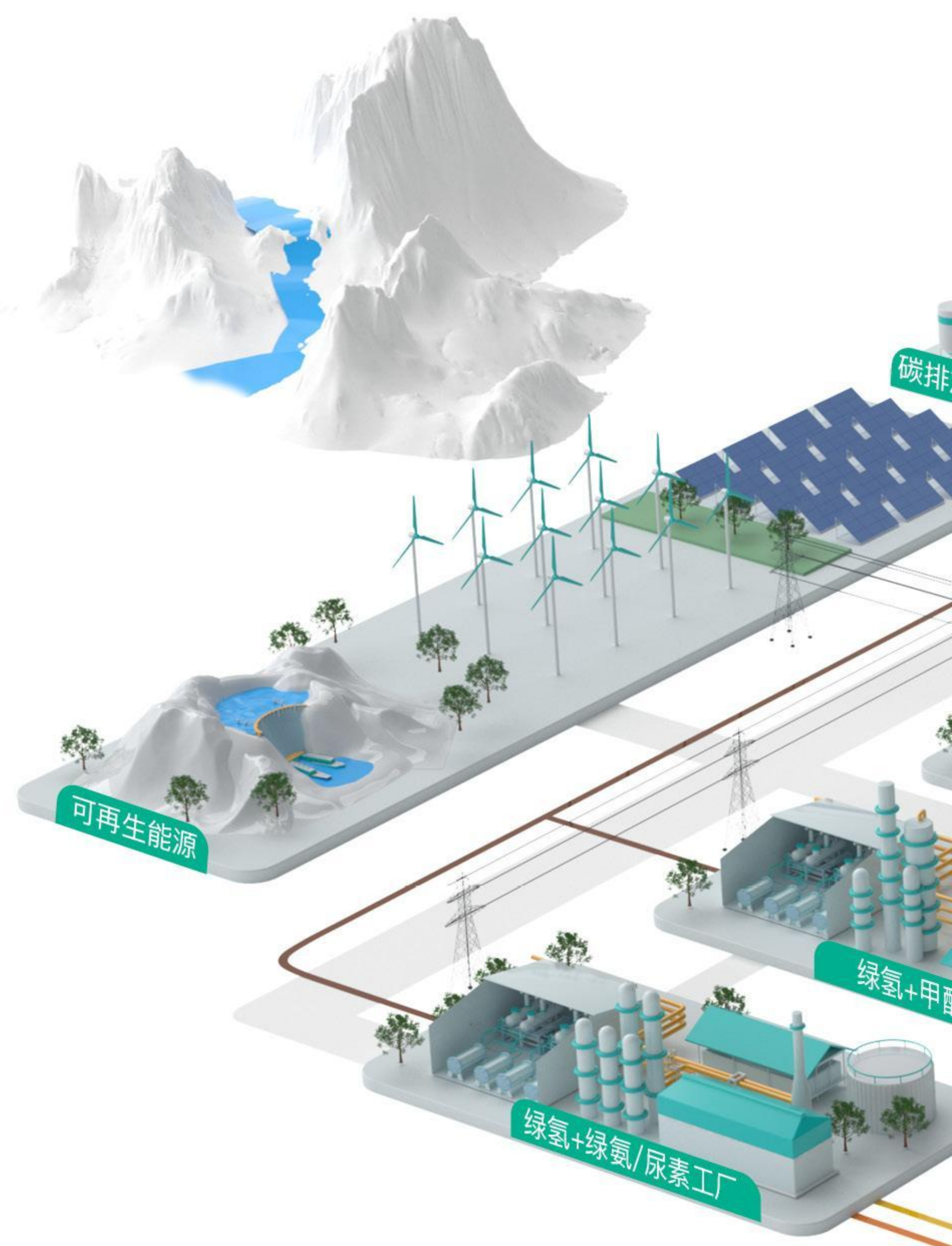
容量：

2.1MW+2x5kW+
光伏 风电

3MW/12MWh+
储能

300Nm³/h+
PEM 电解制氢测试平台

50kg+30kW
储氢 燃料电池

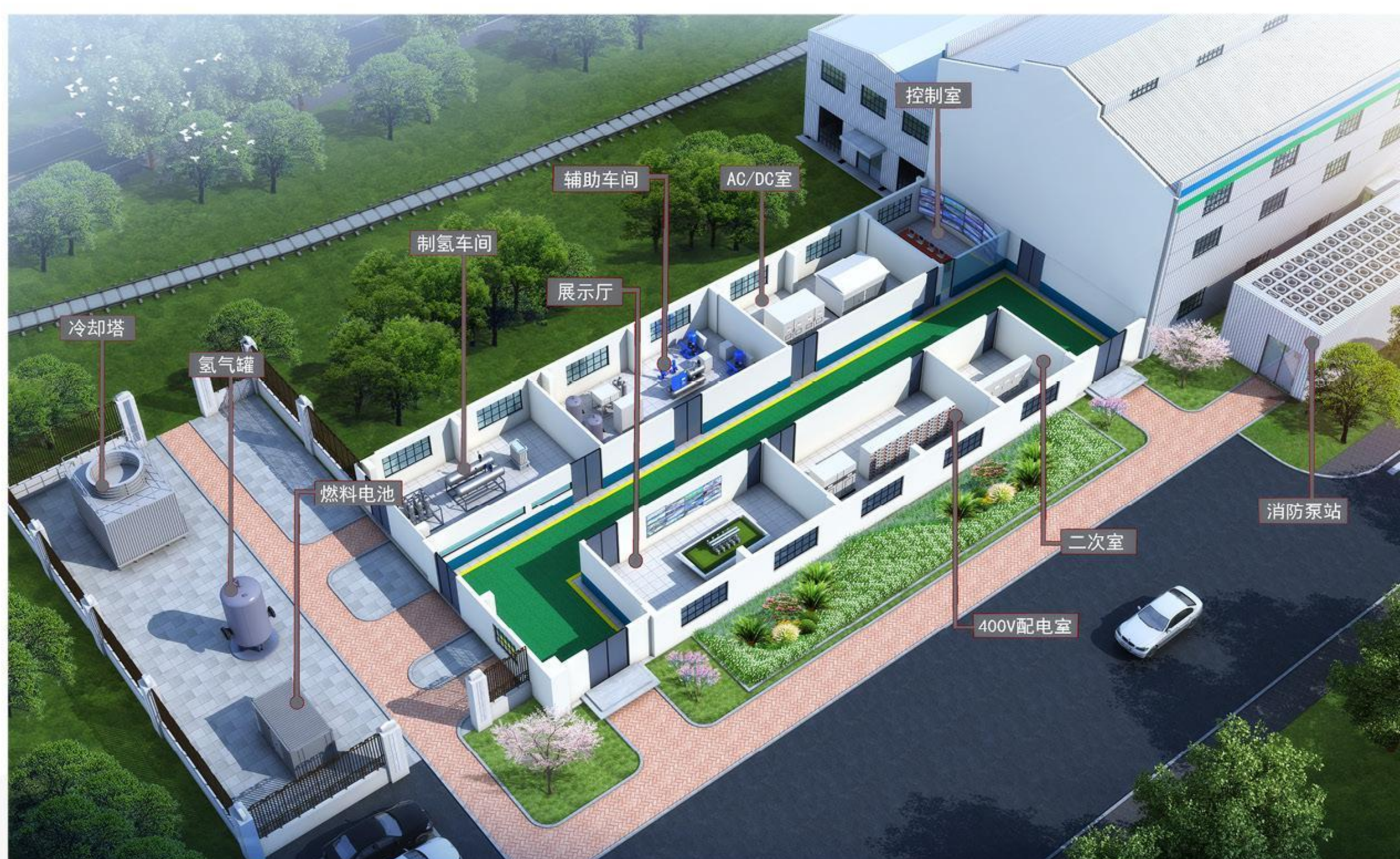


面向氢能交通领域的
“氢能制储加一体站”系统解决方案

面向化工及电厂领域的
“绿氢+碳捕集+绿色化工站”系统解决方案

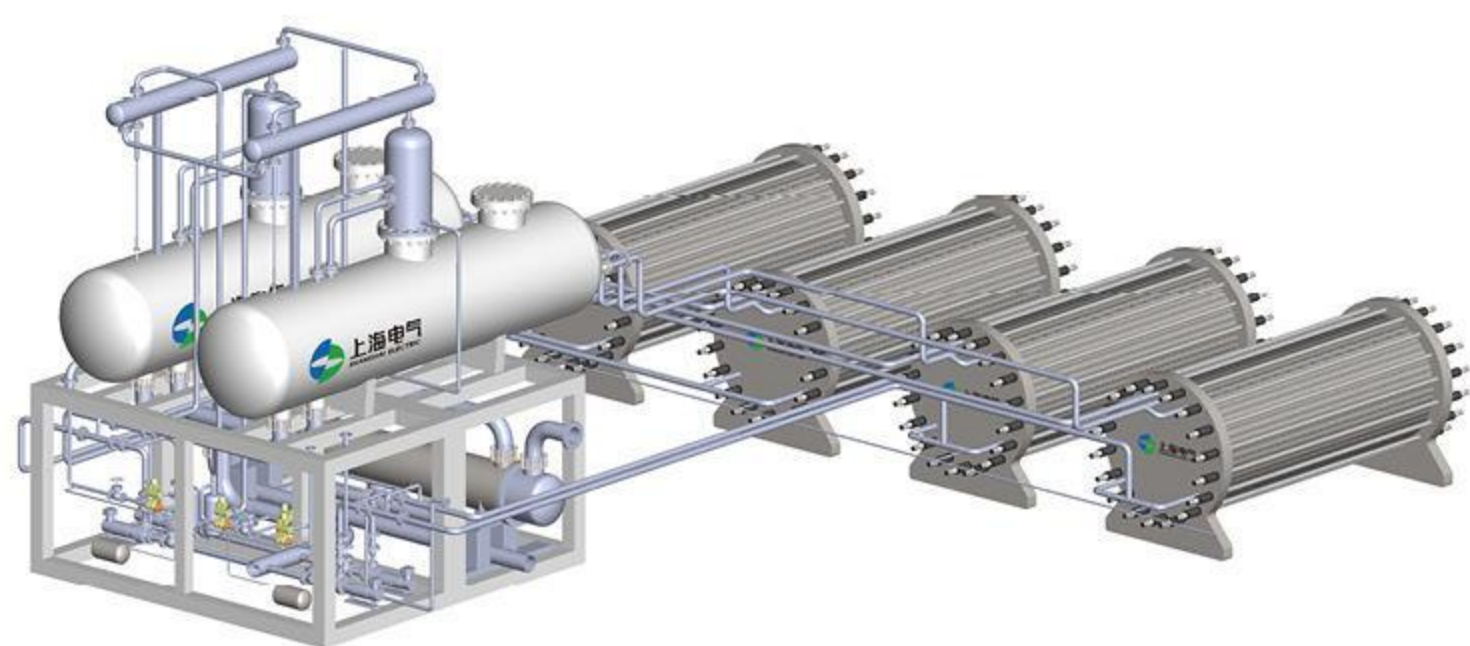
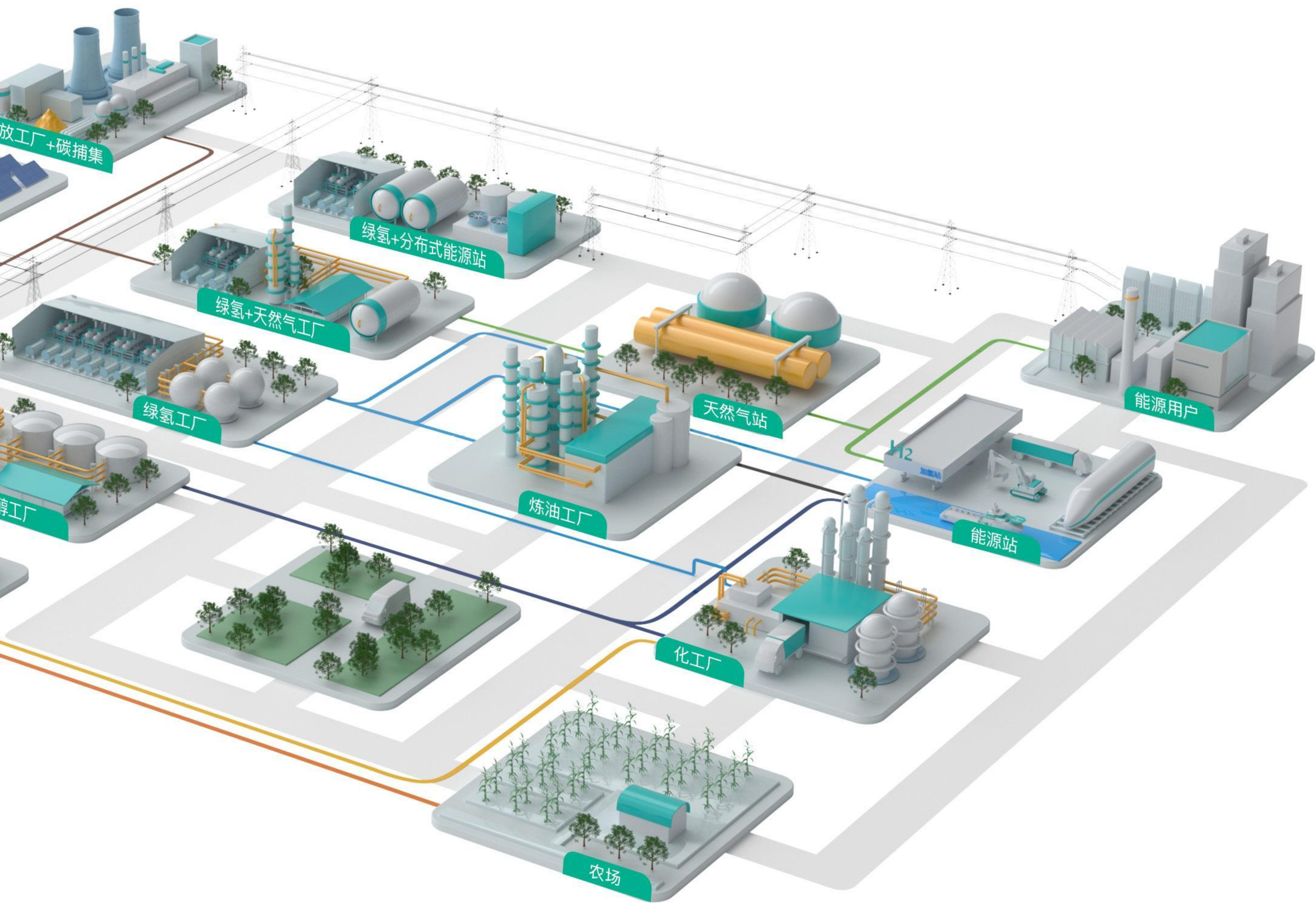
面向风光大基地的
“绿氢+储氢+掺氢燃机/锅炉”系统解决方案

面向工业园区的
“风光储充氢一体化·冷热电氢综合能源供给”系统解决方案



上海电气绿氢制-储-用一体化示范项目

分布式多联产，满足工业园区冷、热、电、氢等用能需求，实现绿色综合能源自给自足。上海电气可实现 90% 以上设备的业内配套，提供匹配用户侧需求的综合方案。



碱性电解水制氢产品

适用于集中式、连续制氢场景

产品系列涵盖

100-2000Nm³/h

采用“N拖1”系统设计
单槽最大额定产氢量可达到 2000Nm³/h,
电解槽直流电耗 ≤ 4.2kWh/Nm³
达到目前国际领先水平。

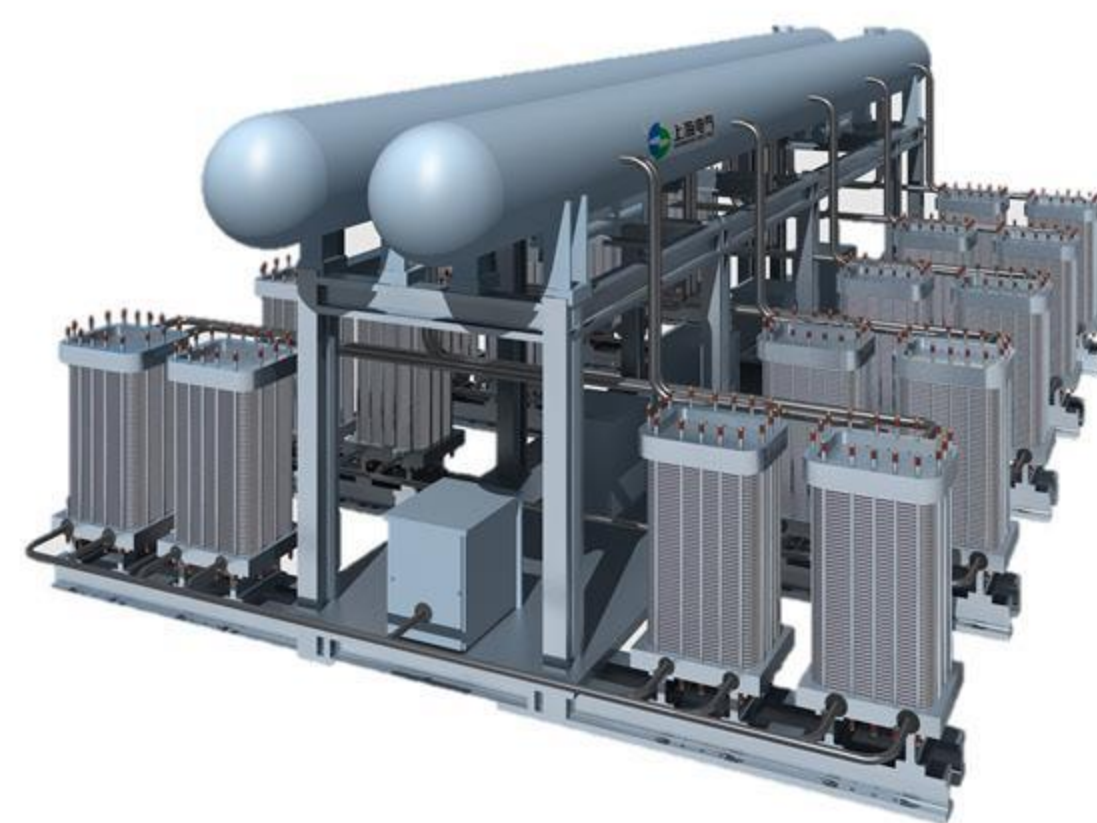
储氢装置

适用于加氢站、大规模制氢等各类具有储氢需求的场景

产品系列涵盖

1.6-20-45-90MPa

等多个压力等级
产品形式覆盖卧式、立式、球型、单层 / 多层包扎、钢带错绕等。



PEM电解水制氢产品

适用于分布式、灵活制氢场景

产品系列涵盖

5-200Nm³/h

采用“N拖1”系统设计
单槽最大额定产氢量可达到 200Nm³/h,
电解槽直流电耗 ≤ 4.1kWh/Nm³
达到目前国内领先水平。

隔膜压缩机

适用于加氢站、大规模制氢等各类具有氢气加压需求的场景

产品系列涵盖

20-45-90MPa

等多个压力等级
根据用户需求，私人定制。

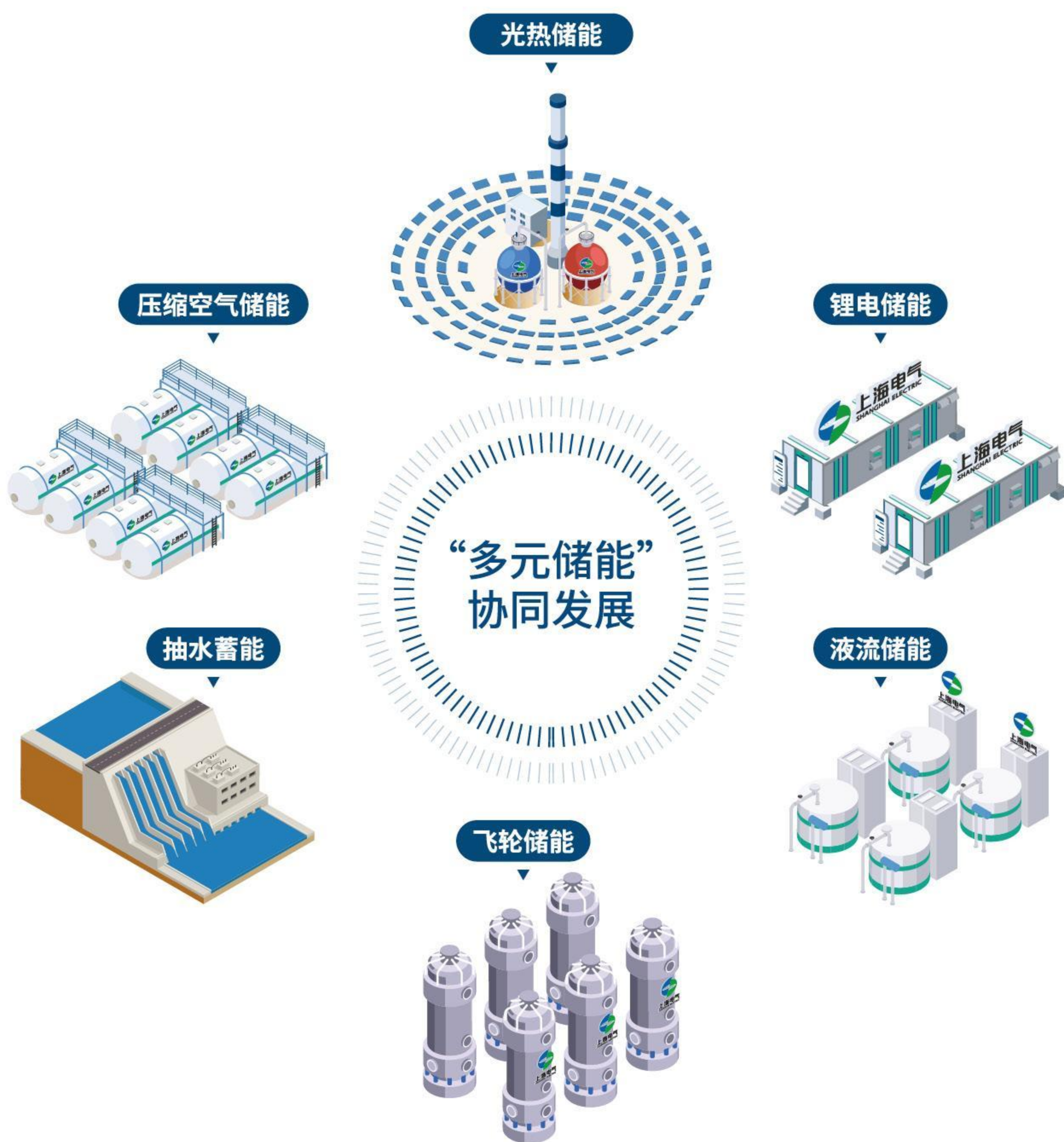
SMART ENERGY

智慧能源

新型储能

NOVEL ENERGY STORAGE

面对新型电力系统多应用场景需求，依托综合装备优势构建多元储能产业协同发展生态，根据不同时长及功能差异打造基于核心装备的支撑的多元储能协同创新发展新格局。



NOVEL ENERGY STORAGE



SMART ENERGY

智慧能源

全钒液流储能

VRB ENERGY STORAGE

上海电气专注于液流电池关键材料、电堆、系统集成研发及制造，拥有国内领先的液流电池及系统核心知识产权，自主研发和生产的 kW 级、MW 级液流电池储能产品，可广泛应用于新能源发电并网、电网侧储能、分布式智能微电网等领域。

- 功率** 单堆功率 **50kW** 单模块功率 **500MW**
- 性能** 高性能电堆 能量效率 **>85%**
- 成本** 容量在线恢复 智能运维
- 可靠性** **120** 年装备制造经验 提供整体解决方案



国电投山东海阳
1MW/2MWh
全钒液流储能项目



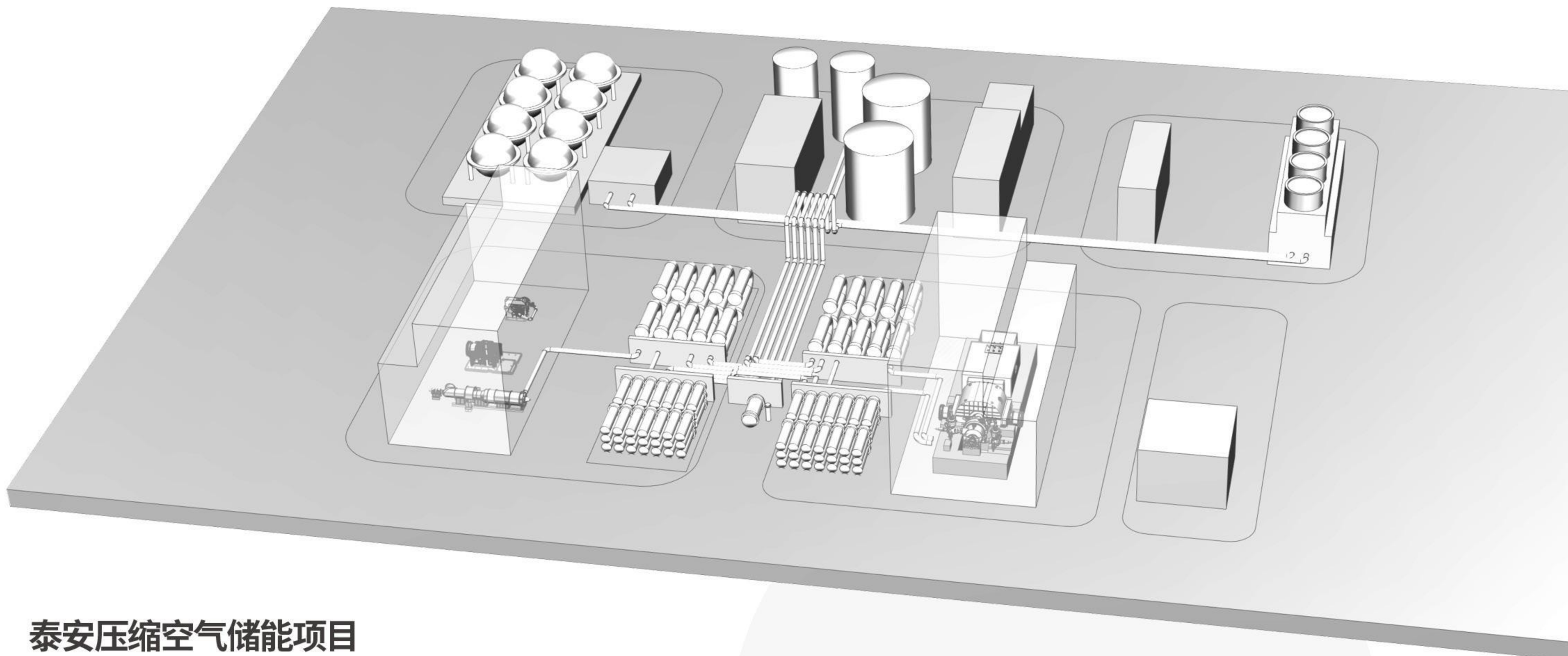
华润东营
1MW/2MWh
全钒液流储能项目



日本山梨县光储微网
100KW/380KWh
研究示范项目



汕头风光储智慧能源
1MW/1MWh
储能项目



泰安压缩空气储能项目

全球最大规模 350MW 盐穴压缩空气储能示范工程，上海电气提供透平膨胀发电机组。

单机功率、储能规模、转换效率

世界第一
WORLD
NUMBER ONE

压缩空气储能

COMPRESSED AIR
ENERGY STORAGE

上海电气提供压缩空气储能系统解决方案，具备 10MW-300MW 等级、适应不同应用场景的系统方案及成套设备，并在压缩空气储能系统、液态空气储能系统的动态仿真、空气透平宽压力运行定则、高效透平和电机的快速频繁启停工况、换热器变工况等领域均有深度研究成果。

上海电气供货核心设备：



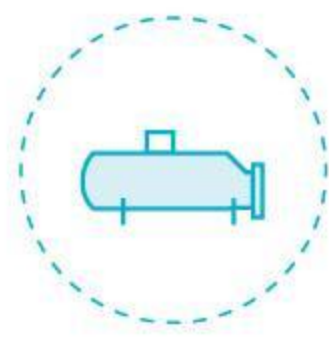
大容量
超高速电机



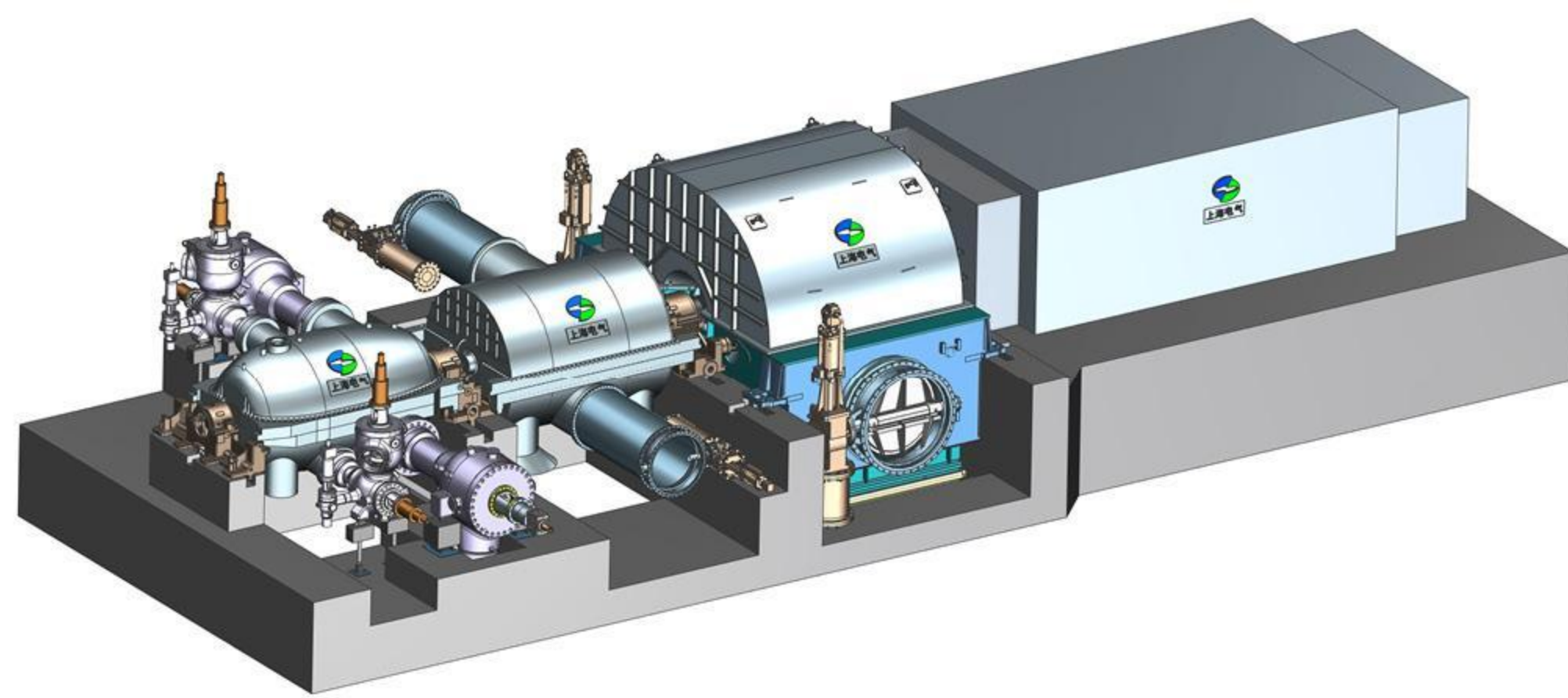
多级高负荷
透平膨胀机



采用 GVPI 技术
的大容量空冷
发电机



阵列式超临界
空气蓄热换热器



定西压缩空气储能电站

项目总规模

100MW/400MWh

国内首个压缩空气 + 锂电池组合式网侧共享储能电站示范项目

上海电气供货透平发电机组、锂电池储能系统及储能换热器系统

SMART ENERGY

智慧能源



大规模储热系统
集成程度高
安全性好

电 - 热系统效率
>96%

适应性：工业园区
>10
吨 / 小时 供汽需求

热 - 热系统效率
>99%

适应性：
135~1000MW
等级的热电或纯凝机组

熔盐储能

MOLTEN SALT ENERGY STORAGE

上海电气可根据储能电厂调峰、热电解耦、分布式熔盐储能热电联产等不同应用场景提供满足个性化需求的熔盐储能解决方案。



迪拜700MW光热项目

3*200MW 槽式蒸汽发生系统设备
3*200MW 槽式膨胀罐、溢流罐等设备
总储热量：600MW*13.5h



青海共和50MW光热项目

蒸汽发生器及其附属设备设计供货
总储热量：50MW*6h



锂电储能

LITHION BATTERY
ENERGY STORAGE

上海电气可实现从电芯到储能系统的全产业链覆盖



100MW/200MWh

安徽金寨独立储能电站项目

安徽首个单体百兆瓦级独立储能电站
安徽首个共享储能试点项目



智慧储能系统

主要有Elite Power风冷储能系统和Elite Cool液冷储能系统，涵盖1000V和1500V电压，充放电倍率最大支持1P，可适配储能各类应用场景。具有高安全、高输出、精细管理和高度集成的特点。

工商业储能系统

SMART-ONE工商业系列产品是上海电气国轩为工商业应用场景领域开发的高安全、高可靠、标准化的系列产品，具备并/离网运行以及切换功能，灵活匹配各类工商业场景。



100MW/100MWh

英国REP1&2储能项目

首个大型海外储能项目
符合动态服务遏制需求

SMART ENERGY

智慧能源

飞轮储能

FLYWHEEL ENERGY STORAGE

上海电气已经成功开发行业内最大容量的单机 3MW 飞轮储能感应子电机。在掌握系统集成技术的基础上，进一步开发大功率、大容量、长放电时间的飞轮储能系统，面向电网调频领域，提供系统解决方案。



上海电气脉冲功率电源领域 3MW高速单极储能电机

单机最大功率
3MW

额定输出直流电压
950VDC

工作转速范围
6000rpm~7500rpm

总储能
26.8MJ

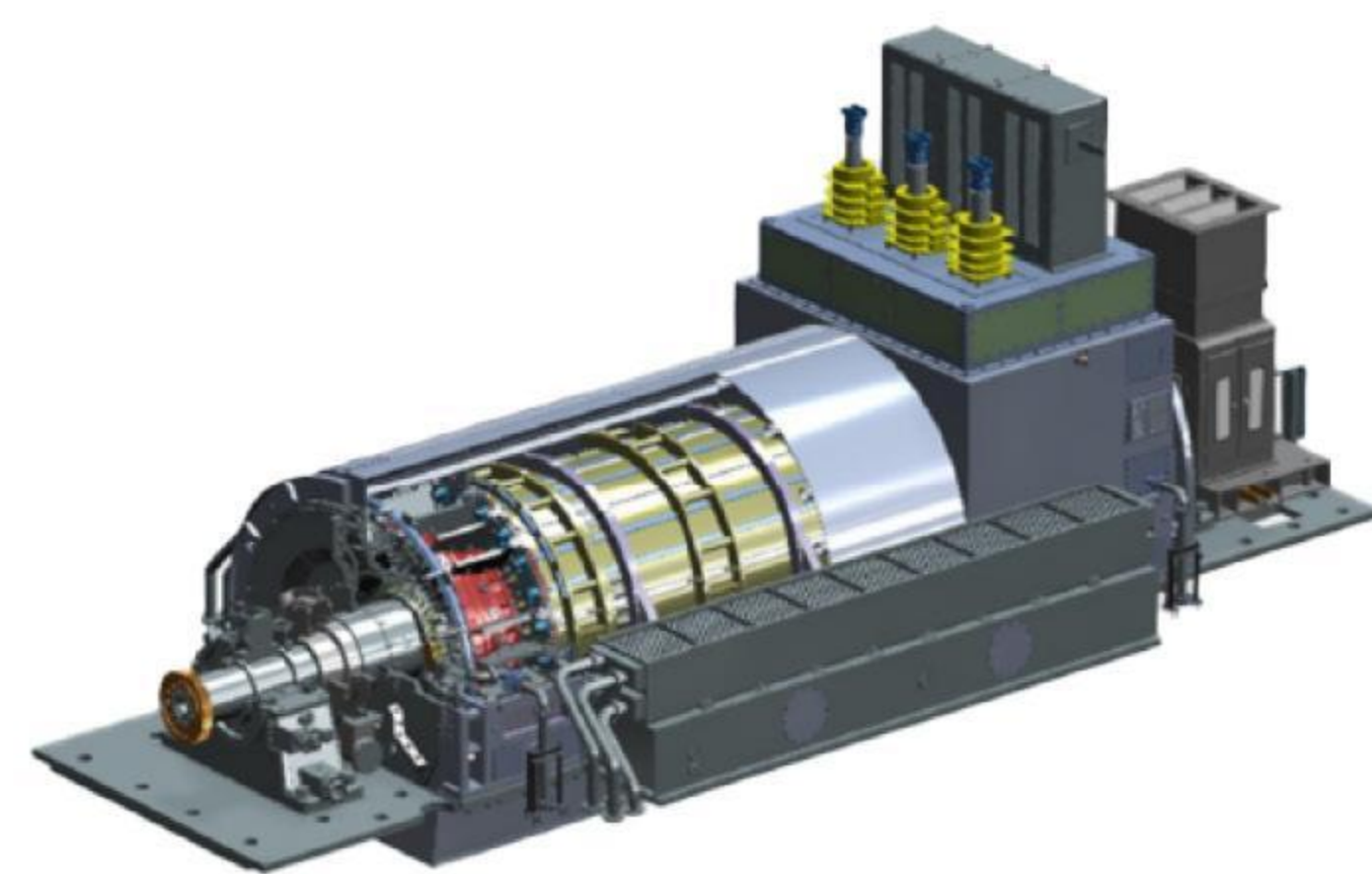


调相机

CONDENSERS

世界领先的智能调相机岛系统解决方案 为新型电网“保驾护航”

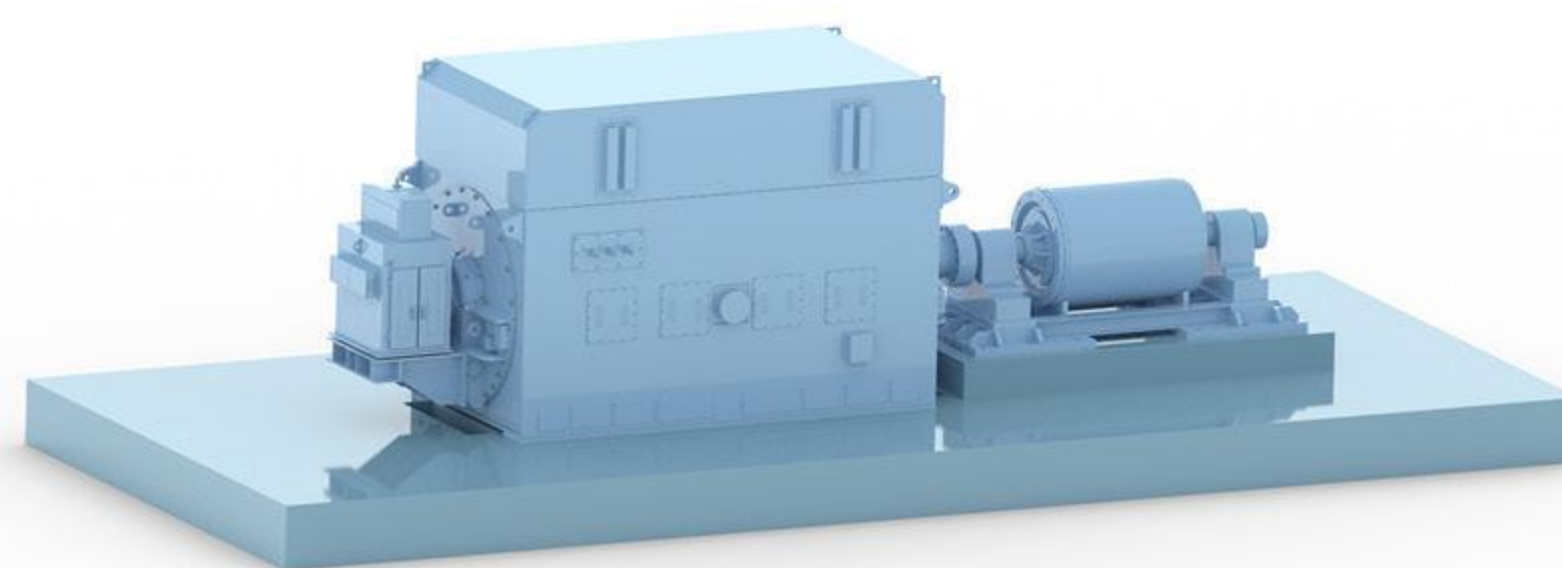
上海电气致力于为用户提供定制化的调相机岛系统集成解决方案，包括调相机主机、润滑油系统、冷却系统、智能监测系统、电气系统等。



新一代集中式调相机

300Mvar 双水内冷调相机

动态特性好、安全可靠、数智化运维程度深，为电网提供短路容量和旋转惯量的支撑。



墨西哥佩尼亚斯科港 光伏电站二期项目

首个 60Hz 项目、首个拉丁美洲项目、
首个海外调相机项目、首个飞调组合
高惯量调相机项目

额定容量

25Mvar

额定转速

3600r/min

单独调相机动能

70MW·s

单独调相机惯性时间常数

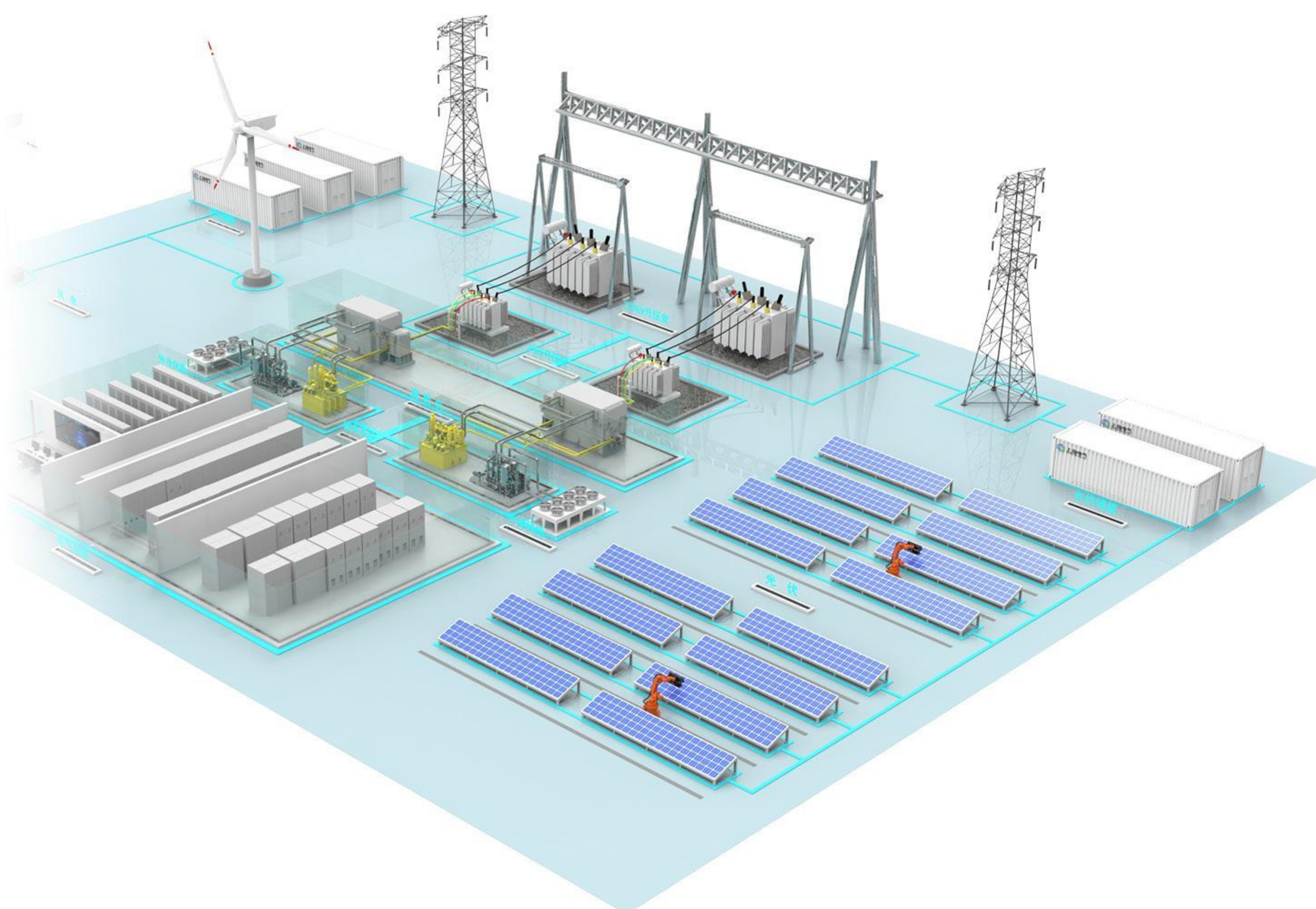
2.8s

飞调组合动能

140MW·s

飞调组合惯性时间常数

5.6s



INDUSTRIAL SECTOR

工业领域

上海电气将产品和业务进行组合，形成从电机、工业透平、传动到负载，节能降耗一体化的工业领域解决方案，为客户提供高效、可靠、高效技术和产品。



WE AIM TO BUILD A "THREE-DIMENSIONAL" ZERO-CARBON INDUSTRIAL PARK SOLUTION





INDUSTRIAL SPOTS

工业透平

INDUSTRIAL
TURBINES

上海电气拥有全系列模块化工业透平产品

上海电气坚持为用户提供高端的工业透平产品，覆盖了冶金、石化、造纸、新能源等多个领域，坚持基于用户需求，进行热力系统优化从而实现汽电平衡，提供高效的能源系统解决方案，并基于模块化、系列化及智能化设计，实现私人定制。

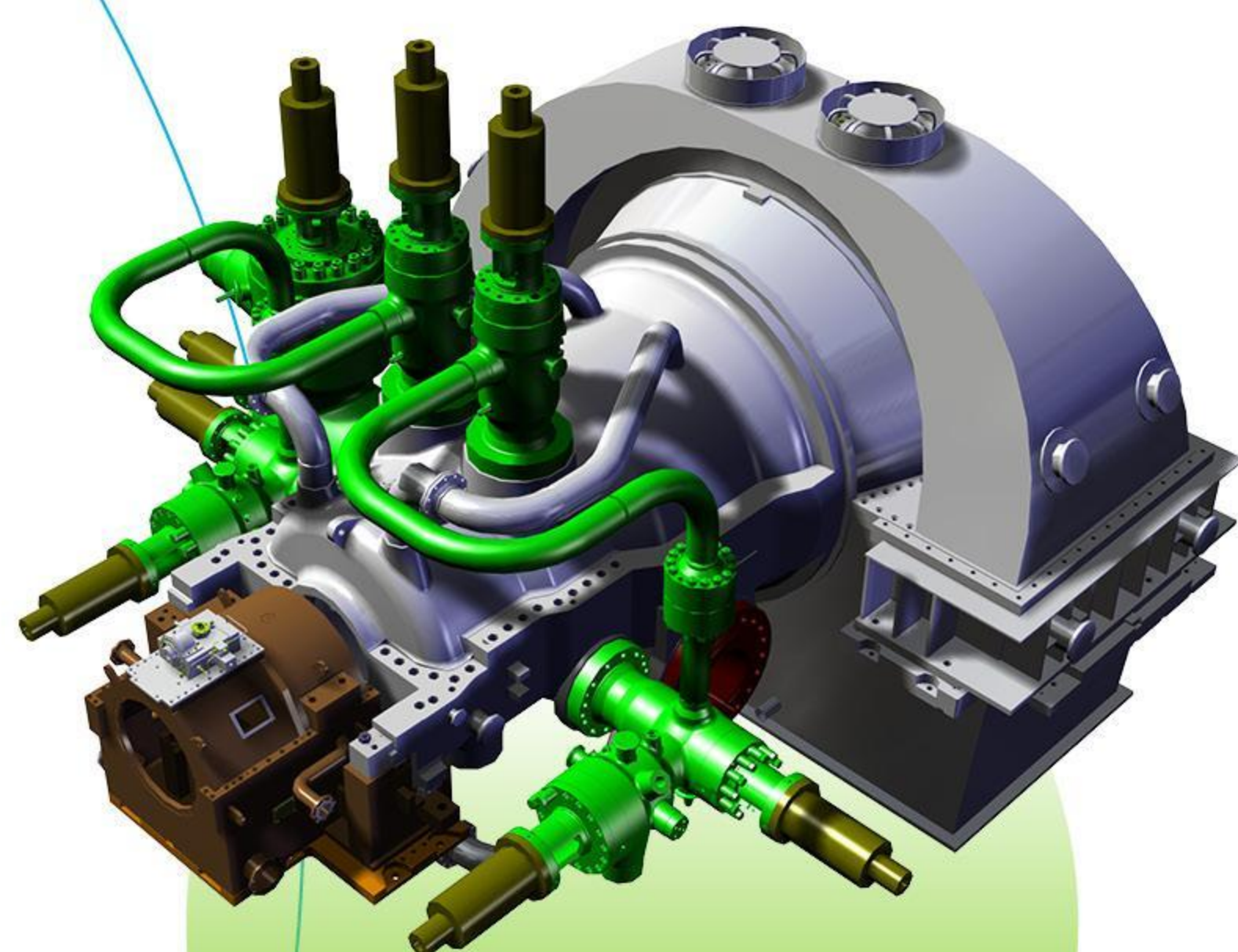
安全
可靠

性能
优异

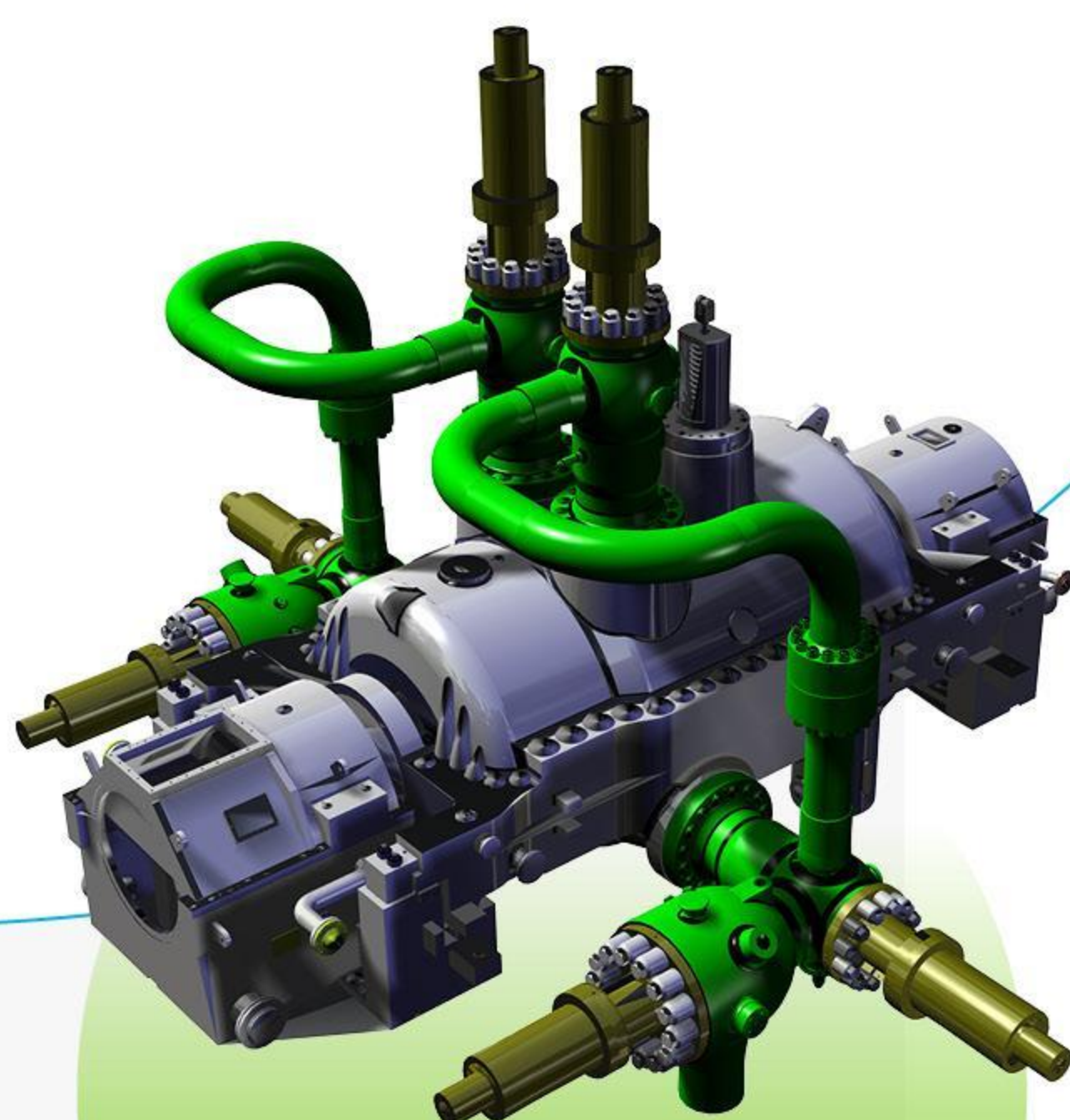
安装
便捷

自动
灵活

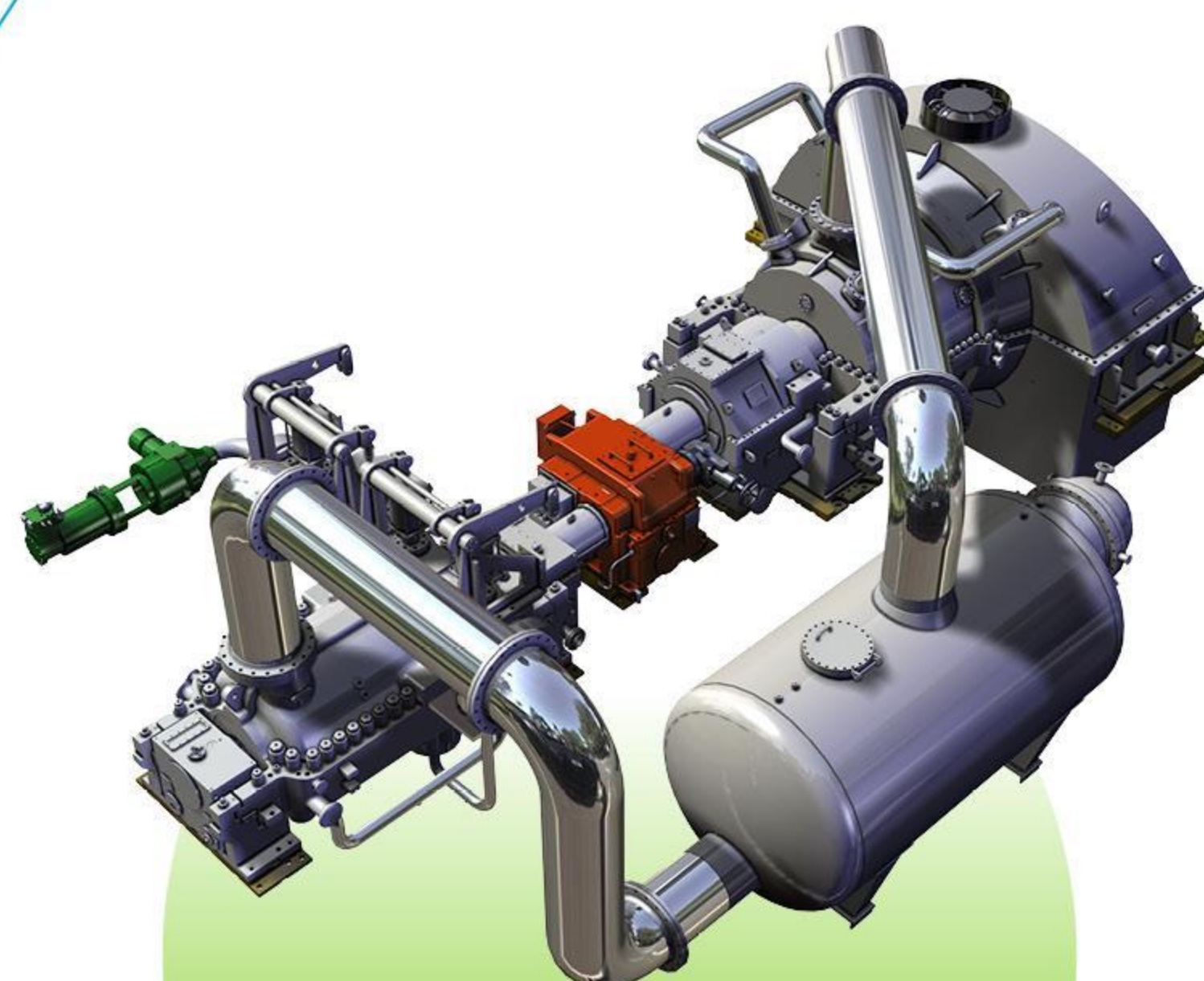
维护
方便



钢厂煤气再热
汽轮机



高效背压式
汽轮机



新型垃圾发电
汽轮机

工业锅炉

INDUSTRIAL
BOILERS

高效、节能、环保

在工业锅炉领域，上海电气长期深耕化工、钢铁、冶金、造纸、环保、余热等领域，拥有丰富的工业锅炉设计经验与制造能力，至今已累计承接近千台工业锅炉产品，产品种类涵盖煤粉锅炉、燃油燃气锅炉、CFB 锅炉、垃圾焚烧及各类余热利用产品，具备中高压、超高压、亚临界及超临界全系列等级产品业绩。

上海电气坚持以技术引领发展，在工业锅炉领域打造诸多首台套业绩。例如：世界首台综合参数最高的垃圾焚烧余热锅炉、世界首台塔式超临界煤气锅炉、国内单条线处理量最大的垃圾焚烧余热锅炉、国内首台煤气两用锅炉等。



广西盛隆 145MW

超临界煤气发电项目

广环投从化次高温超高压 垃圾焚烧发电余热锅炉

世界参数最高 垃圾电厂

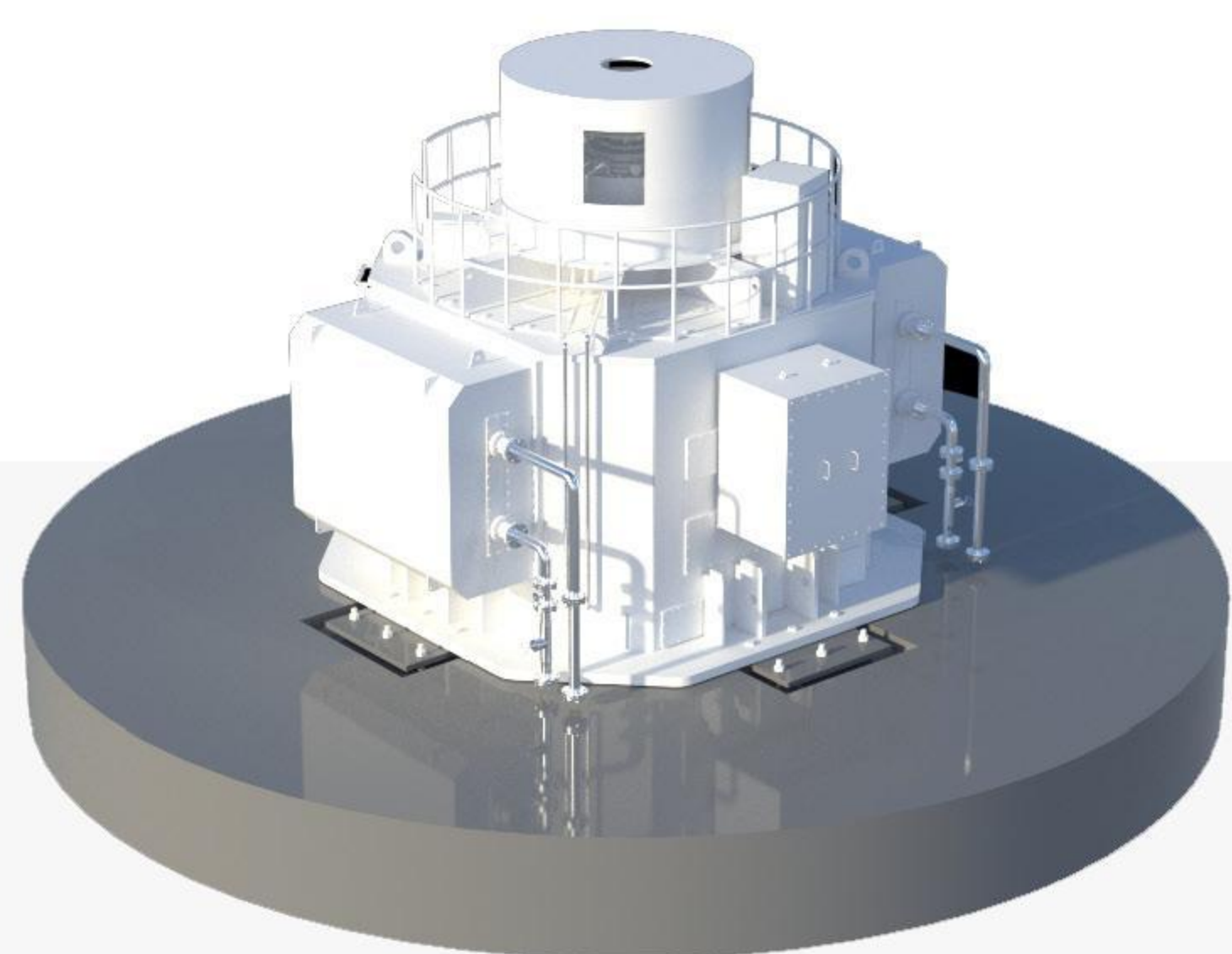


电机

ELECTRICAL
MACHINERY

变电为能，给力全社会

在电动机领域，上海电气的产品涵盖了同步、异步、直流等技术条线，共计 87 个系列，数百个型号。近年来，上海电气着重布局高端制造，充分应用智能设计、智能制造、智能运维等新技术成功开发了 YX3 超高效模块化紧凑型异步电机、全新一代 YX2.0 通用型异步电机、50MW ~ 60MW 2P 大容量、高转速同步电机，30MW ~ 69MW 4P 大容量、高转速同步电机，30MW ~ 40MW 4P 大容量、高转速异步电机，宽变频 12MW 级同步电机、40MW 级立式同步电机等一系列“国内首台”，完美实现国产替代，维护国家产业安全的同时，引领着中国电动机技术进步的方向。



宽变频 12MW 级同步电机

应用于珠三角水资源配置工程机组



YX3 超高效模块化紧凑型异步电机

广泛应用于石化、冶金、矿山、电力等行业

碾磨设备

PULVERIZING
EQUIPMENT

超35%

国内市场占有率

超5500台

累计生产、供货国内外各类高、中、低速磨煤机

超4亿千瓦

累计装机容量

领跑碾磨设备，深耕重型装备

上海电气作为国内碾磨设备制造龙头企业之一，产品覆盖低、中、高速三大规格数十个系列，业务范围涵盖设计、制造、售后服务等产品的全生命周期。



中速磨煤机

风机

FANS



动叶可调轴流一次风机

近**50%**

国内市场占有率

最大容量机组达

1350MW

风行天下 装备世界

电站风机

作为中国最大的电站锅炉风机供应商之一，从 1797 年起，上海电气为数百家电站提供了数千台的锅炉送引一次风机，国内市场占有率近 50%，最大机组容量达 1350MW。上海电气生产的电站风机已遍及美国、法国、日本、意大利、挪威、土耳其、伊朗、印度及东南亚数十个国家和地区。上海电气电站轴流风机荣获至今为止唯一的风机类国家质量金奖。

压缩机

上海电气是中国七十年代初重点建设的离心压缩机制造基地之一，也是中国最早制造离心压缩机的厂家之一。为了适应国内石化工业的发展，从 1970 年开始了离心压缩机的设计制造，其中 1971 年自主设计制造国内第一台“三合一”机组，采用了国内首创的不锈钢精密铸造叶轮，虽然氧化氮气体腐蚀至今仍安全运转。之后又设计生产了大量空气压缩机，尤其是由二级半开式叶轮组成的高压比空气压缩机，开创了国内该类压缩机设计制造的先河。



申能安徽平山电厂1×1350MW二期工程

上电富士为该工程提供了高压变频器设备，其中循环水泵和凝结水泵容量创发电机组最大。

电气传动

FREQUENCY
CONVERSION

高效率，高功率因数， 操作稳定，节省能源

上海电气具有先进的电力电子产品制造能力与严格的管理体系，为用户提供高品质的智能驱动产品，包括高压变频器、低压变频器、PCS（太阳能逆变器和风电变流器）、UPS等，能够全面系统集成各相关设备，承接并执行工程项目，提供系统工程解决方案、技术咨询等业务。

上海电气采用独创的脉宽调制技术（PWM）和最新一代IGBT的高压变频器，适用于风机、泵、压缩机和皮带机等设备电机驱动控制，已被广泛应用于电力、冶金、石化、建材、市政水利等多个行业领域。



IGBT 变频器

FRENIC4600FM

化工与冶金

CHEMICAL &
METALLURGICAL
ENGINEERING

400

余台套 设备供货业绩

高效利用才能绿色排放

上海电气从上世纪 80 年代起承担了国内第一批大型重大化工反应器、塔器、废热锅炉以及冶金反应釜设备的研制和供货任务，具有化工石化医药行业化工工程甲级和冶金行业焦化与耐火材料专业甲级等工程设计、石油化工、环保工程施工总承包贰级资质。在低碳能源化工、精细化工、冶金工程、其他配套工程等领域均实现了技术和业绩的突破。结合上海电气丰富的高端装备制造经验与一流的工程管理能力，可为客户提供包括工程咨询、工程设计、核心装备供货、运维服务等在内的一站式系统解决方案。



赛迈科项目

年产2万吨

特种石墨

上海电气提供浸渍系统的设计、制造、安装、调试等交钥匙工程服务



广西中伟新能源项目一期氧压浸出系统成套工程

年产15万吨

前驱体

年产7万吨

金属镍钴

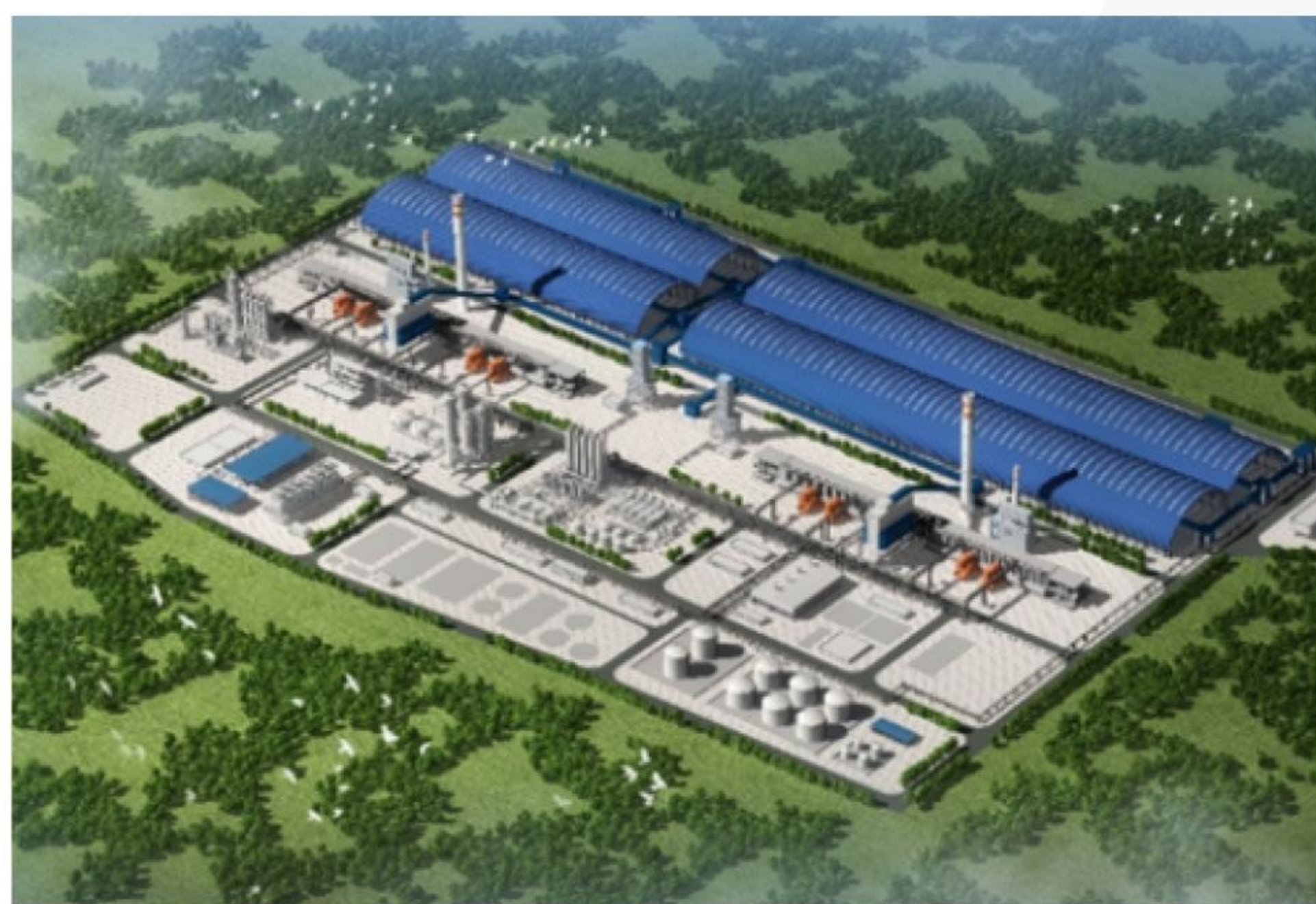
上海电气提供氧压浸出系统的设计、设备、安装及技术服务等



河南安阳项目

国内非电行业最大
碳捕集及合成甲醇项目

年 CO₂ 捕集量 16 万吨



印尼金瑞焦炭 EPC 项目

年产焦炭
260万吨

项目总投资
3.83亿美元

典型业绩:

贵州中伟西部基地MSP项目
加压浸出系统成套工程

中伟印尼基地 5 万吨精炼镍项目
加压浸出系统成套工程

国粤韶关烟气 10 万吨 / 年脱碳及
综合利用技改项目

国粤郴州烟气 10 万吨 / 年脱碳及
综合利用技改项目

INTEGRATED SERVICES

集成服务

电站工程、环保工程、海水淡化、电站服务
分布式能源管理平台、智慧能源解决方案



INTEGRATED SERVICES

INTEGRATED SERVICES

集成服务



巴基斯坦塔尔一区块能源一体化项目

首个海外 BOO 项目、能源一体化投资项目、矿业项目，
首套塔式炉 + 风扇磨方案机组

上海电气在
工程承包领域权威排行
《ENR 全球 250 强国际承包商排名》中
最高位列第**40**位



电站工程

POWER STATION
ENGINEERING

致力于为客户提供全生命周期 解决方案的供应商

上海电气秉承“高效、清洁、绿色、环保”的能源理念，能够在火电、燃机、太阳能（光热、光伏）、风电、储能、生物质发电、垃圾发电、分布式能源、海水淡化等领域，提供工程总承包、运维服务、项目开发、融资服务等在内的全生命周期解决方案。



塞尔维亚潘切沃燃机联合循环电站

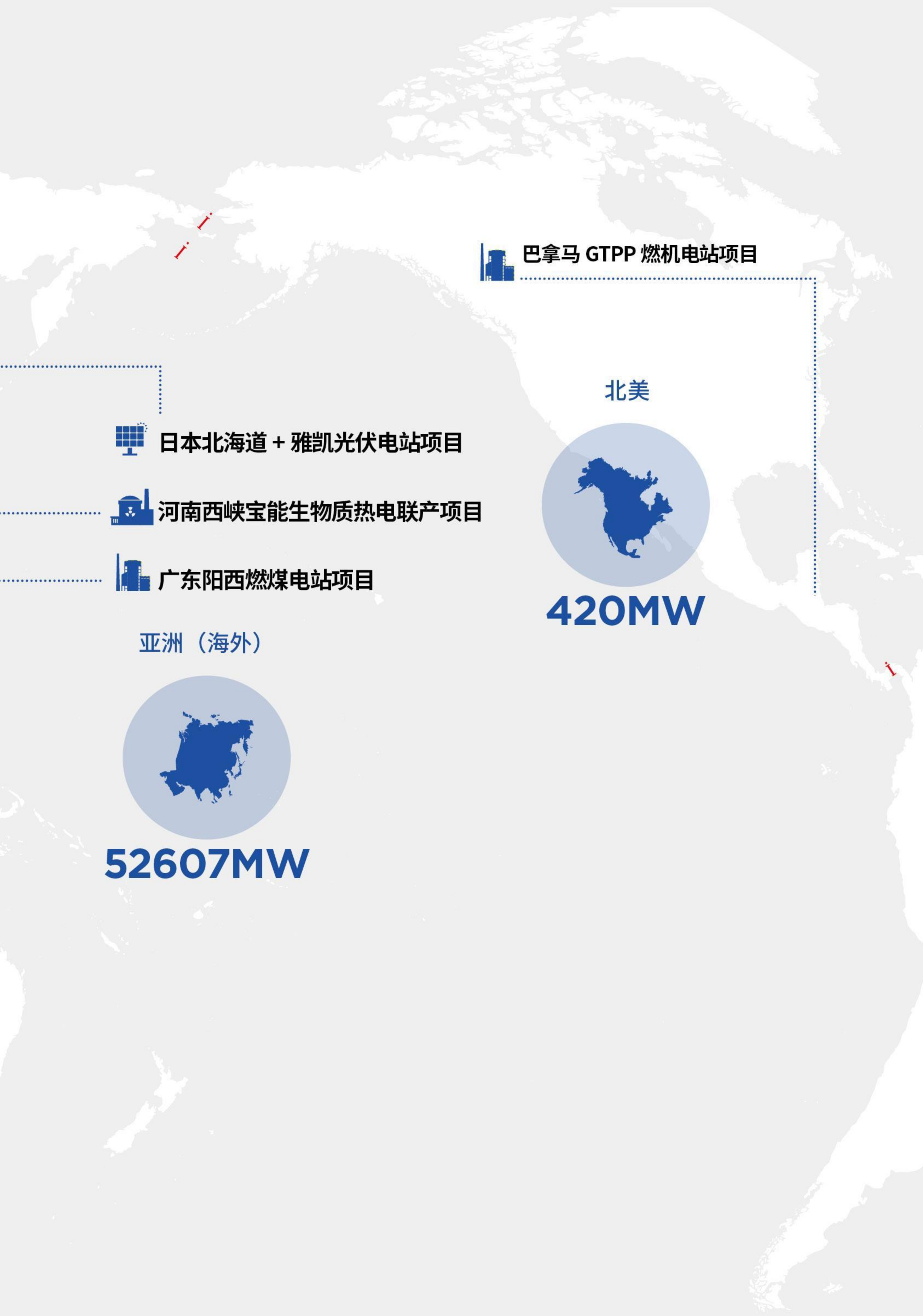
中东欧“16+1”合作重点项目
全欧洲标准设计、建造

PROJECT LOCATIONS

项目分布



审图号
GS (2016) 2950号



承接
220
多个海内外项目

遍布全球
20
多个国家和地区

累计销售收入
1700
亿元

累计装机容量逾
133
GW

环保工程

ENVIRONMENT
ENGINEERING

致力碧水蓝天，共创美好未来

上海电气是国内较早专业从事脱硫、脱硝和除尘系统工程以及废水处理、垃圾焚烧、生物质资源化、固废处理、资源循环、生态修复、能源化工、能源综合利用等总承包业务的企业。上海电气成系列地拥有脱硫技术，SCR 脱硝技术（自主研发 SNCR 和低氮燃烧），低低温电除尘系统，白色烟羽治理技术。

上海电气在环保工程领域持续与多家著名科研机构、知名大学合作设立联合研究室、创立技术联盟；并通过自主研发及工程设计经验积累；拥有废水处理、固体废弃物处理、生物质资源化、生态修复、能源提质、能源化工等技术，拥有研发、设计、工程、服务于一体的综合能力。



广东平海 20t/h
脱硫废水零排放改造项目

国内规模最大余热烟气蒸发脱
硫废水项目



安徽淮北平山
脱硫废水零排放 EPC 项目

国内首个低阻力旁路烟道蒸
发脱硫废水项目



广东华夏阳西电厂 2X1240MW 环保岛（脱硝、脱硫、除尘、废水零排）项目

该项目在参数、容量、模块化设计等多方面突破了引进国外技术的限制，拥有完全自主知识产权。环保岛整体采用PDMS 三维设计，协同进行流场模拟，智能化节能控制和远程诊断。设计时充分考虑了当前火电机组实际运行中的负荷特点，将宽负荷脱硝、低低温电除尘、单塔高效脱硫、智能化湿式电除尘等行业领先的技术有机结合，整合各系统的协同处理污染物的能力，令其在宽幅调节工况下仍具备良好的热循环效率。

运行能耗降低
1430
万千瓦/年

回收热量
6.8
亿千瓦/年

节水
90
万吨/年

减排废水
20
万吨/年

有组织排放
Organized emission

无组织排放
Fugitive emission

VOCs治理
VOCs treatment

污水处理
Waste water
treatment

固废处理
Solid waste
treatment



减排二氧化硫
4665
吨/年

减少粉尘
848
吨/年

减少氮氧化物
1201
吨/年

减少分散颗粒物
2534
吨/年

天津钢管制造有限公司 炼铁炼钢厂超净排放改造项目

天津钢管制造有限公司炼铁厂、炼钢厂以及轧管厂的烟气超低排放改造项目，包括烧结机循环流化床半干法脱硫脱硝、热风炉及燃气锅炉 SDS 干法脱硫、混料系统湿法除尘、高炉均压放散净化、炼钢车间环境除尘、轧管塑烧板除尘和燃气锅炉低氮燃烧改造、VOCs 治理、污水处理、固废处理等全厂范围内无组织排放深度治理和集中管控平台建设。通过采用高效的半干法脱硫技术 + 中低温烟气脱硝技术 + 高效布袋除尘 + 散点烟尘集中补集处理技术，实现节能减排，环境收益显著。

海水淡化

SEAWATER DESALINATION

专心致志于水， 极致服务于水

上海电气以脱盐技术为核心，十多年来一直致力于海水淡化与废水处理技术的研发和应用，拥有自主的低温多效蒸馏和热水闪蒸多效蒸馏等热法海淡核心技术，以及先进的反渗透系统集成和三维工厂设计技术，具备大型海水淡化厂的工程设计、设备采购、安装调试、运维、工程管理与建设能力。可为国内外电力、钢铁、石化和水泥等多个行业客户提供一站式淡水资源解决方案，以及EPC、BOO、BOT等模式的个性化水务综合解决方案。

F-MED技术吨水运行成本低于3元，相比传统蒸汽热源降低

50%以上

已建膜法脱盐总量

41万吨/天
国内一流



为客户每年减排

77万吨CO₂

累计工程业绩总规模

94
万吨/天

国产化热法海淡市场占有率超

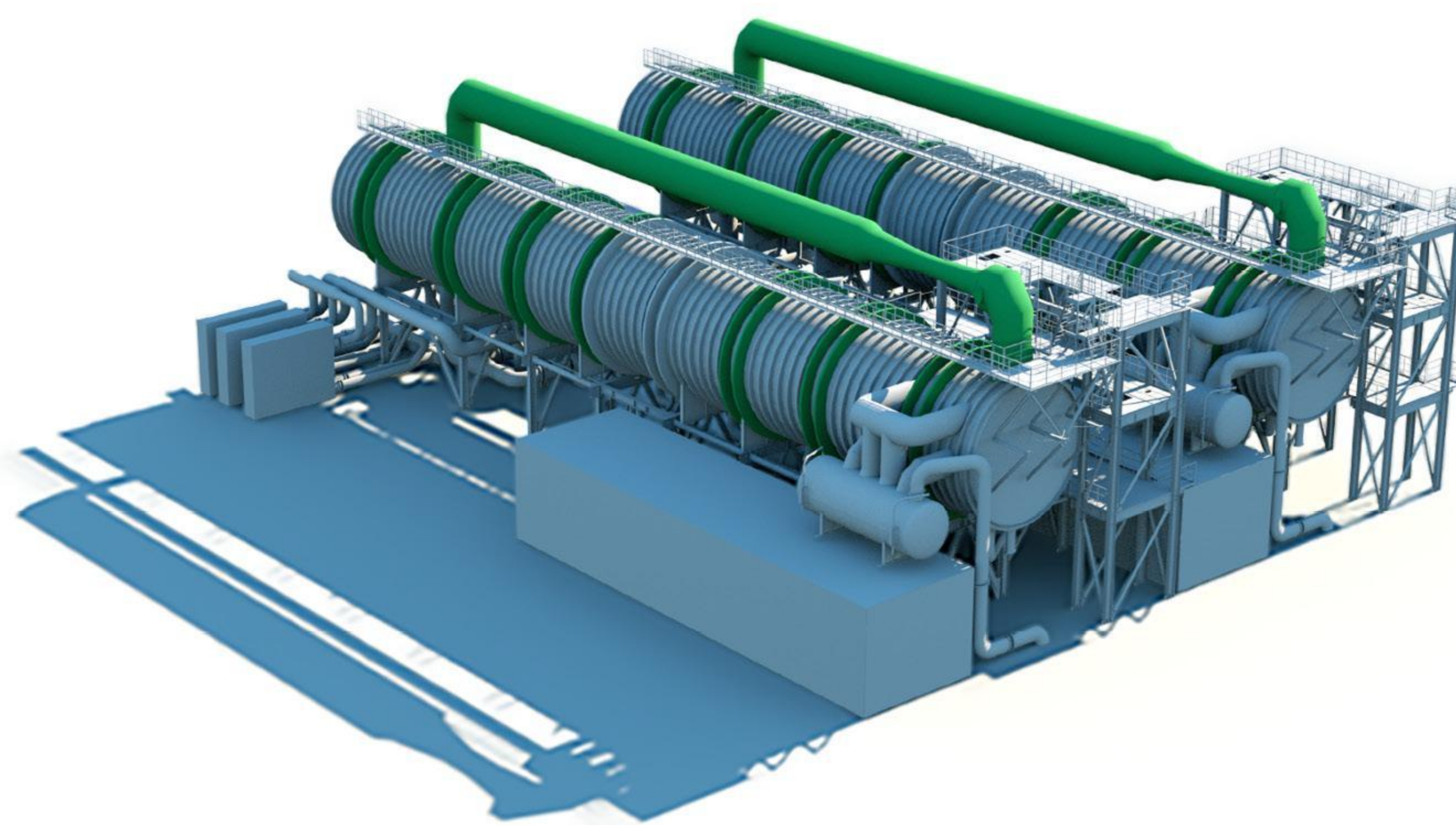
60%

国际脱盐协会 (IDA)

全球前十大海水淡化与水再利用项目开发商第七名

已建热法脱盐总量

53万吨/天
国内第一





浙江舟山浙石化一期、二期 30.5 万吨 / 天 海淡 EPC 项目

国内规模最大热法海水淡化项目



广东湛江宝钢 3 万吨 / 天 海淡 EPC 项目

国内首个热法海水淡化 EPC 项目



河北丰南·丰越能源 7.5 万吨 / 天 RO&2.5 万吨 MED 海淡 EPC 项目

国内首个热膜耦合海水淡化 EPC 项目



山东裕龙石化 16 万吨 / 天 海淡示范工程

采用自主研发的低温余热资源化梯级利用
热膜耦合技术

8 万吨热法 / 天 + 8 万吨膜法 / 天

INTEGRATED SERVICES

集成服务

电站服务

POWER STATION SERVICES

全生命周期的背后，是提早预判与精细服务

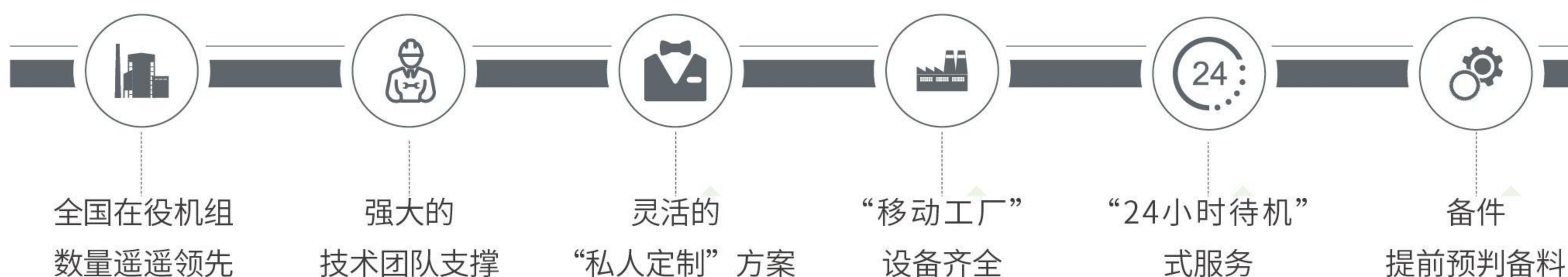
上海电气致力于向客户提供专业化的能源服务解决方案，打造多元化的现代能源服务，为客户创造最大的效益和价值。

上海电气的电站服务涵盖电站机组运行的全生命周期，既包括节能成套改造、环保成套改造、备件服务、机组检修、运行维护、核电服务和其他服务等，也可为客户提供新能源改造、备件联储及长约、机组灵活性改造、废水零排放、智慧电厂等全方位的新兴服务。服务产品包含 125MW 以下、300MW、600MW 和 1000MW 全系列火电机组，燃气 - 蒸汽联合循环机组、核电机组及环保装置等电力设备。



SIX ADVANTAGES

六大优势



“三改联动” 增强电网“调节性”

上海电气基于不同的应用场景，可为用户提供高效、灵活、智能的“三改联动”综合解决方案，实现能源优化利用和可持续发展，满足用户多样化需求，提升能源利用效率。



瑞光热电

国家煤电节能减排示范电站

2台 30万千瓦

热电联产机组

由上海电气提供机电炉辅全套主设备



京能岱海电厂 四台机组提参数综合升级改造项目

全国首个亚临界机组提温至超超临界参数改造项目

电厂运行效能提升

10%

2018 年度全国

600MW

级亚临界空冷机组
供电煤耗最优奖



华能金陵电厂 汽电双驱引增合一改造

全国首个百万等级机组
汽电双驱引增合一 EPC 改造项目

额定工况厂用电率降低

2.29%

全年加权供电标准煤耗率下降

1.2g/kWh

分布式能源管理平台

DISTRIBUTED ENERGY MANAGEMENT PLATFORM

技术驱动， 深度挖掘能源价值

上海电气在分布式能源领域经过多年的耕耘，目前能针对工业园区、商业楼宇、学校、医院、公园、农村等不同类型分布式能源领域提供从底层设备到管理云平台的完整解决方案和全生命周期运营管理服务，包括从项目初期的系统规划、能源咨询，到高品质的交钥匙 EPC，再到运行（运营）期间的智慧运营、能源交易、能源管理等产品与服务。



连云港微电网

上海电气为连云港微电网项目提供全套光伏、储能、充电桩、园区能源管理服务和运维服务，项目全部管理系统和平台系统等均为自主研发，让业主的经济收益最大化。



申通地铁 16MW 分布式光伏电站

上海电气为申通地铁 16MW 分布式光伏电站项目提供全方位线上线下运维服务 + 项目改造服务。



智慧能源解决方案

SMART ENERGY SOLUTIONS

智慧能源公司致力成为行业领先的绿色低碳解决方案供应商，旗下易碳科技平台聚合上海电气工业装备能力、低碳解决方案组合、能源数字应用及绿色低碳领域生态伙伴，为用户提供碳资产潜力评估、碳资产管理提升、碳资产组合增值等一站式解决方案。

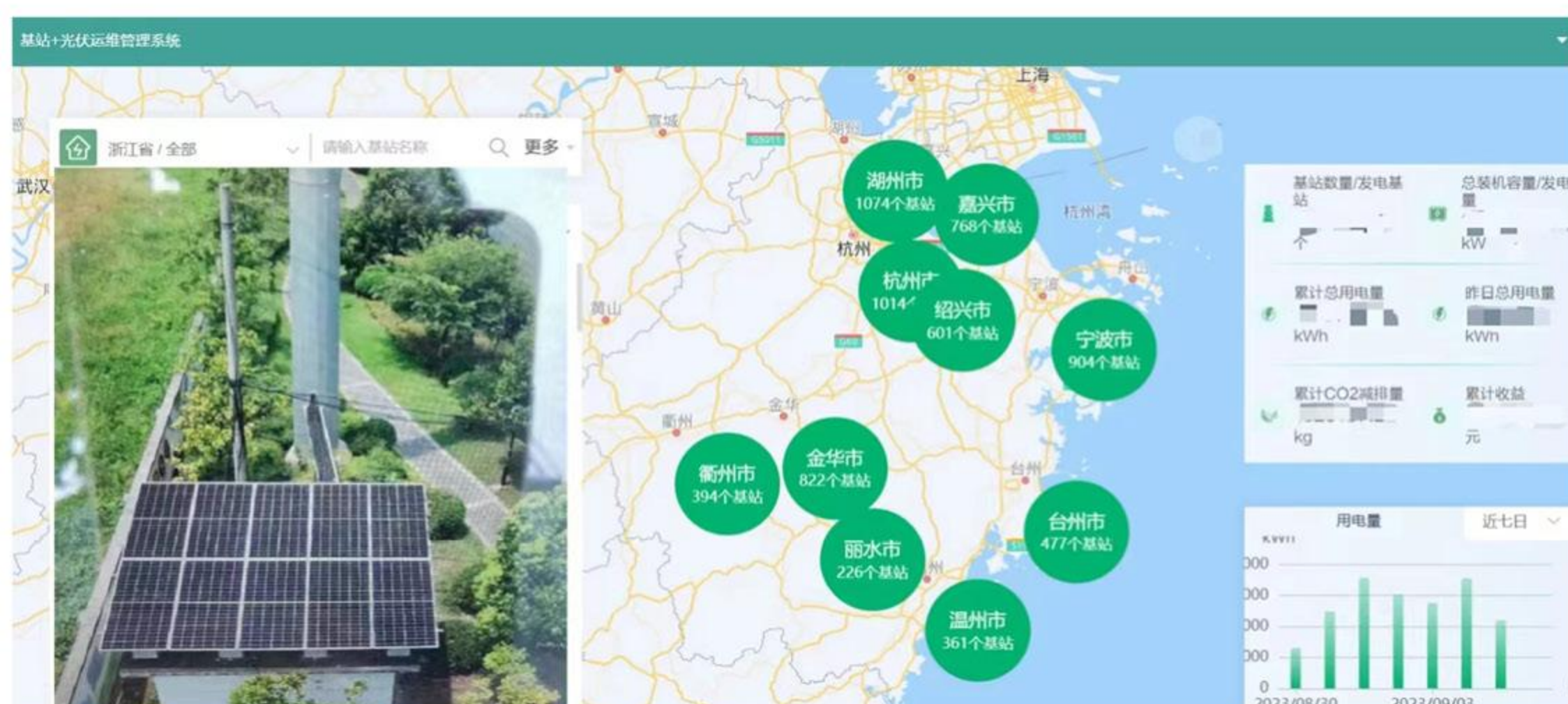
目前已成为上海绿色低碳服务机构、工业通信业碳管理试点单位、工业微电网试点单位，制定《零碳产业园区实施路径规划与评价》标准，实施上海电气第一个碳资产管理平台。

易碳科技平台聚合资源，提供一站式“双碳”服务



易碳科技平台

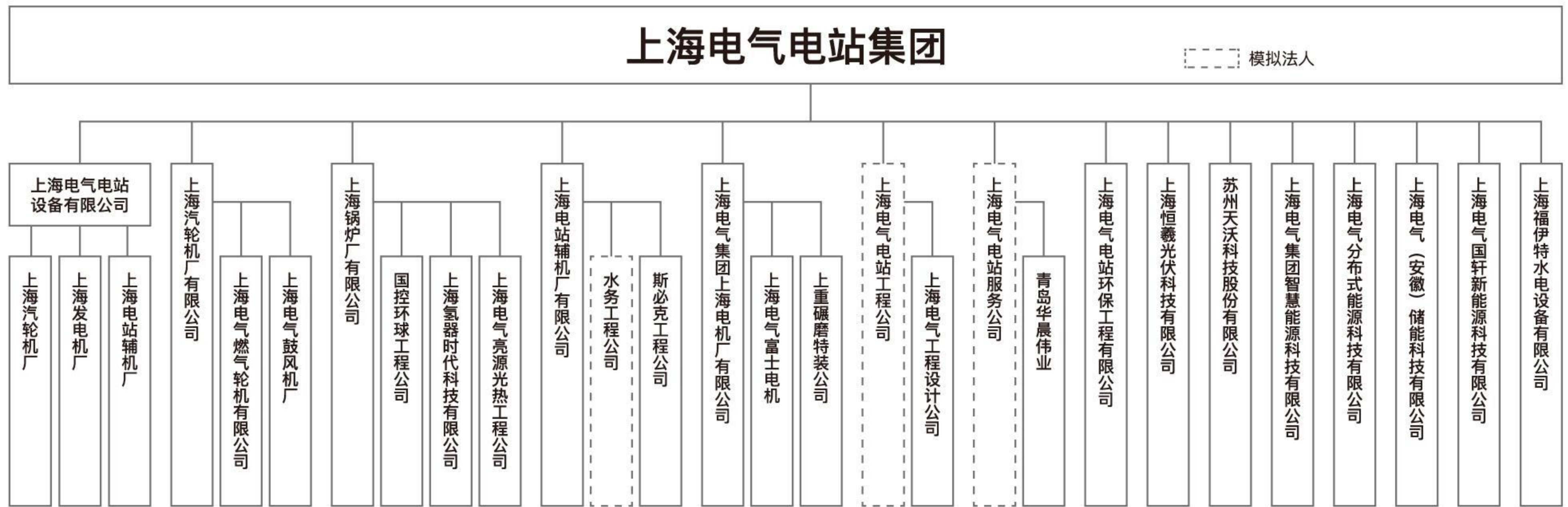
上海电气下属纳管企业碳资产管理示范项目



5G 基站绿色低碳解决方案

ORGANIZATIONAL STRUCTURE ENTERPRISE DIRECTORY

组织架构/企业名录



从高碳产业走向低碳产业
 从装备制造走向智慧产品
 从工程总承包走向全产业链方案服务
 从全球化销售走向全球化经营



上海电气电站集团
 Shanghai Electric Power Generation Group

021-34059888

上海电气电站设备有限公司
Shanghai Electric Power Generation Equipment Co.,Ltd.

021-34059888

上海电气电站设备有限公司汽轮机厂
Shanghai Electric Power Generation Equipment Co.,Ltd. Turbine Plant

021-64358331

上海汽轮机厂有限公司
Shanghai Turbine Works Co., Ltd

021-64358331

上海电气电站设备有限公司发电机厂
Shanghai Electric Power Generation Equipment Co.,Ltd. Generator Plant

021-64626666

上海电气电站设备有限公司上海电站辅机厂
Shanghai Power Station Auxiliary Equipment Plant Co.,Ltd.

021-60708088

上海锅炉厂有限公司
Shanghai Boiler Works Co.,Ltd.

021-64302391

上海电气集团上海电机厂有限公司
Shanghai Electric Machinery Co.,Ltd.

021-64638221

上海电气燃气轮机有限公司
Shanghai Electric Gas Turbine Co.,Ltd.

021-23517314

上海电气电站工程公司
Shanghai Electric Power Generation Engineering Co.

021-34116666

上海电气电站服务公司
Shanghai Electric Power Generation Service Co.,Ltd.

021-67686999

上海电气电站环保工程有限公司
Shanghai Electric Power Generation Environment Protection Engineering Co.,Ltd.

021-37018128

上海电气集团智慧能源科技有限公司
Shanghai Electric Intelligent Energy Technology Co.Ltd.

021-34059888

上海电气（安徽）储能科技有限公司
Shanghai Electric (Anhui) Energy Storage Technology Co.,Ltd.

021-26027700

上海电气国轩新能源科技有限公司
Shanghai Electric Guoxuan New Energy Technology Co.,Ltd.

021-62209958

上海电气分布式能源科技有限公司
Shanghai Electric Distributed Energy Technology Co.,Ltd.

021-34116666

上海福伊特水电设备有限公司
Voith Hydro Shanghai Ltd.

021-24089999

上海立昕实业有限公司
Shanghai Lixin Industrial Co.,Ltd.

021-34059888

上海氢器时代科技有限公司
Shanghai Bright-H Technology Co.,Ltd.

021-64302391

上海电气鼓风机厂有限公司
Shanghai Electric Blowers Works Co.,Ltd.

021-56650577

上海电气上重碾磨特装设备有限公司
Shanghai Electric SHMP Pulverizing&Special Equipment Co.,Ltd.

021-34097557

上海电气斯必克工程技术有限公司
SHANGHAI ELECTRIC-SPX Engineering & Technologies Co.,Ltd.

021-60703766

上海电气富士电机电气技术有限公司
Shanghai Electric Fuji Electric Power Technology Co.,Ltd.

021-63816698

上海电气电站水务工程公司
Shanghai Electric Water Engineering Co.,Ltd.

021-60703800

上海电气亮源光热工程有限公司
Shanghai Electric BrightSource Solar Energy Co.,Ltd.

021-34059888

青岛华晨伟业电力科技工程有限公司
Qingdao Huachen Weiye Electric Power Technology Engineering Co.,Ltd.

0532-88973333

上海电气集团国控环球工程有限公司
Shanghai Electric Guokong Global Engineering Co.,Ltd.

0351-5225905

苏州天沃科技股份有限公司
Suzhou THVOW Technology Co.,Ltd.

021-60736930

上海电气工程设计有限公司
Shanghai Electric Engineering Consulting Co.,Ltd.

021-34116688

上海恒羲光伏科技有限公司
Shanghai Electric Hency Solar Technology Co.,Ltd.

021-34059888

上海电气集团恒羲光伏科技（南通）有限公司
Shanghai Electric Group Hency Solar Technology (Nantong) Co., Ltd.

021-34059888



中国上海市闵行区临春路188号 (201199)

No. 188, Linchun Road, Minhang District, Shanghai, China (201199)

电话Tel 8621-34059888 传真Fax 8621-54429550

<http://www.shanghai-electric.com>



2024年版本样册出版机构为“上海电气电站集团”